

# Membranpumpe

Diaphragm pump

ZR 408.1-...e

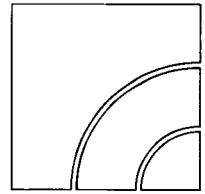
ZR 408.1-...

# sera

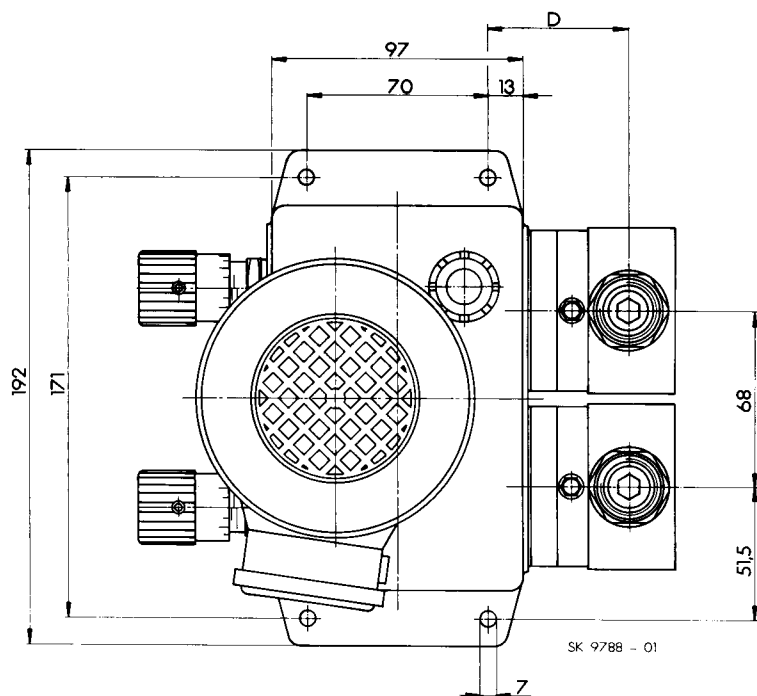
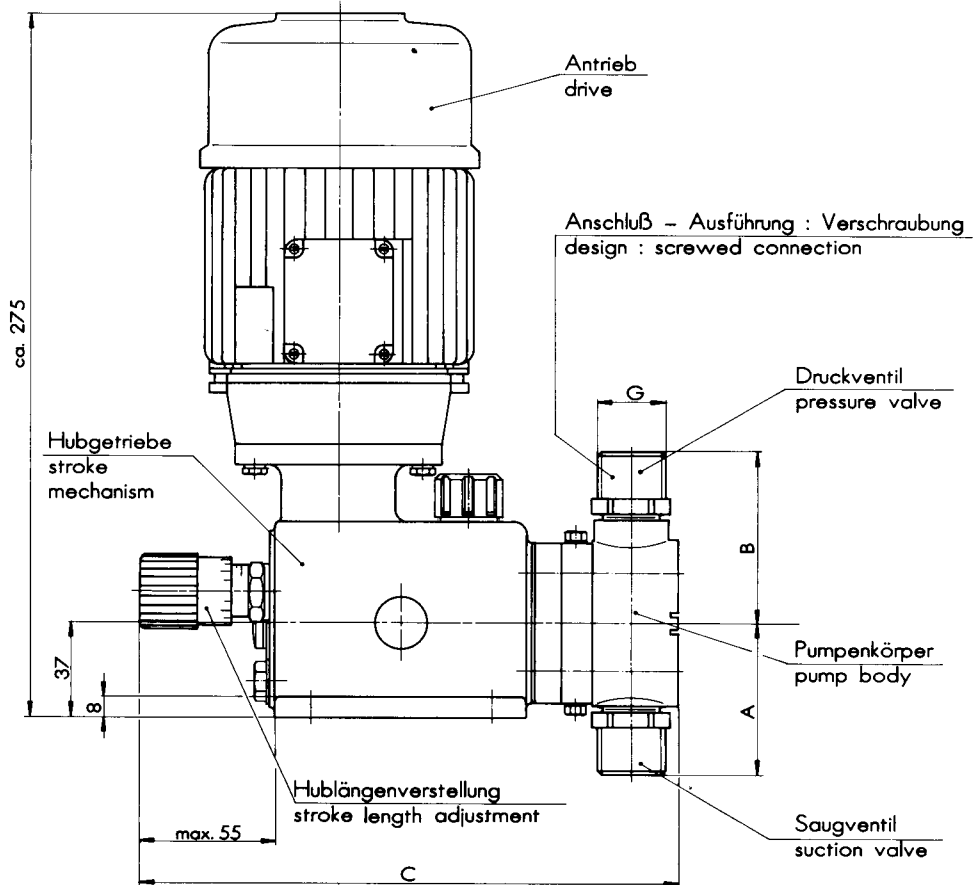
Dosieren

Fördern

Verdichten



10100-02



Technische Änderungen vorbehalten. / Subject to technical modifications.

04/97

# Membranpumpe

Diaphragm pump

ZR 408.1-...e

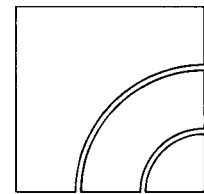
ZR 408.1-...

# sera

Dosieren

Fördern

Verdichten



Maßtabelle  
Dimensions

Typ Type	G	C	D	A			B		
				Standard-Ventile/standard valves			Standard-Ventile/standard valves		
				PVC	1.4571/ 1.4581	PP-GFK PVDF-GFK	PVC	1.4571/ 1.4581	PP-GFK PVDF-GFK
ZR 408.1-3,75 e	G 3/4	198	41	52	58	56	65	58	64
ZR 408.1-3,75		210	53			57			57
ZR 408.1-7,5 e	G 3/4	198	41	52	58	56	65	58	64
ZR 408.1-7,5		210	53			57			57
ZR 408.1-13 e	G 3/4	200	43	52	61	56	65	61	64
ZR 408.1-13		214	57						
ZR 408.1-27 e	G 3/4	200	43	52	61	56	65	61	64
ZR 408.1-27		214	57						

Oben genannte Maße gelten für Pumpenkörper und Ventile in folgenden Werkstoffausführungen:  
PP-GFK, PP, PVDF-GFK, PVDF, PVC, 1.4571, 1.4571/1.4581

The above mentioned dimensions are valid for pump bodies and valves executed in the following material designs:  
PP-GFK, PP, PVDF-GFK, PVDF, PVC, 1.4571, 1.4571/1.4581

Technische Daten  
Technical data

Typ Type	Pumpendaten Pump data								Motordaten Electrical data			
	Nennförderstrom durch Hublängenverstellung re- gelbar. Nominal capacity adjustab- le by changing lift of stroke *		Höchstzulässiger Druck im Austritt der Pumpe Maximum permissible pressure at outlet of pump	Mindestzulässiger Druck/ Höchstzulässiger Druck im Eintritt der Pumpe Minimum permissible pressure/Maximum per- missible pressure at inlet of pump	Max. Saughöhe Max. suction head	Eintritts-/Austrittsnennweite Inlet/outlet nominal size	Nennhubfrequenz Nominal stroke frequency	Max. Hublänge Lift of stroke	Antriebsleistung Rated power	Spannung Voltage	Frequenz Frequency	Nennstrom Rated current
	Q <sub>N</sub>		p <sub>2</sub> max.	p <sub>1</sub> min./max.		DN	n <sub>N</sub>	h 100	p <sub>M</sub>			
	l/h	l/h	bar	bar	m WS		bei 50 Hz					
ZR 408.1-3,75 e	2x0-3,75	2x0- 4,5	10	- 0,3/0	3	8	80	4	0,09	380-440	50	0,45
ZR 408.1-3,75										380-460	60	0,36
ZR 408.1-7,5 e	2x0-7,5	2x0- 7,5	10	- 0,3/0	3	8	156	4	0,09	380-440	50	0,45
ZR 408.1-7,5										380-460	60	0,36
ZR 408.1-13 e	2x0-13	2x0-15,5	6	- 0,3/0	3	8	80	6	0,09	380-440	50	0,45
ZR 408.1-13										380-460	60	0,36
ZR 408.1-27 e	2x0-27	2x0-27	6	- 0,3/0	3	8	156	6	0,09	380-440	50	0,45
ZR 408.1-27										380-460	60	0,36

Gewicht/weight ca. 8,0 kg

\* Linearität gemäß TA-012.

Mögliche Anschlußteile nach Übersichtsblatt TA-015.

Die elektrischen Daten gelten für den Antriebsmotor in Standardausführung. Bei Sonderausführungen sind die Daten der Werksbescheinigung über Pumpenprüfung zu entnehmen.

Technische Änderungen vorbehalten!

\* Linearity acc. to TA-012.

Possible connections as per data sheet TA-015.

The electrical data are valid for the standard motor. In case of special design draw these from the certificate of compliance of the pump.

Subject to technical modifications!