

S-01

Dane techniczne / Technical data

Typ	Średnica nominalna	Gwint przyłączeniowy	Maksymalny przepływ	Maks. objętość skoku pompy	Maks. lepkość medium	Min. gęstość medium	Maks. temperatura (dla wody)	
Type	Nominal width	Thread connection	Max flow rate	Max. pump stroke capacity	Max. viscosity of the medium	Min. density of the medium	Max. temperature range (for water)	
	DN		l/h	ml	mPas	kg/dm <sup>3</sup>	Tworzywo Plastic	Stal 1.4571
S-01	10	G 3/4	200	20	100	1	+10°C...+40°C	+10°C...+60°C
S-01	15	G 3/4	200	20	100	1	+10°C...+40°C	+10°C...+60°C
S-01	15	G1	600	103	100	1	+10°C...+40°C	+10°C...+60°C
S-01	15	G 1 1/4	600	103	100	1	+10°C...+40°C	+10°C...+60°C
S-01	20	G1	600	103	100	1	+10°C...+40°C	+10°C...+60°C
S-01	20	G 1 1/4	1450	245	100	1	+10°C...+40°C	+10°C...+60°C

Wymiary / Dimensions

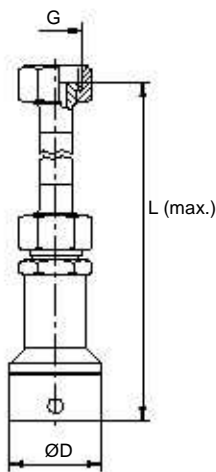
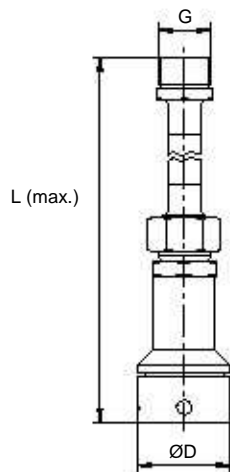
Stal 1.4571

Przyłącze / Connection

Gwint zewnętrzny / External thread (AG)

Gwint wewnętrzny / Internal thread (IG)

DN	G	D	L maks / up to
10	G 3/4	60	1500
15	G 3/4	60	1500
15	G1	60	1500
15	G 1 1/4	60	1500
20	G1	60	1500
20	G 1 1/4	60	1500



Materiały / Materials

Stal 1.4571

Przyłącze Connection

Gwint zewnętrzny External thread

Gwint wewnętrzny Internal thread

(AG)

(IG)

Średnica nominalna Nominal width

DN

Kulki zaworowe Valve ball

1.4401

1.4401

1.4401

Uszczelnienia Seals

EPDM  
FPM  
FEP-powlekane / FEP-cov.

EPDM  
FPM  
FEP-powlekane / FEP-cov.

EPDM  
FPM  
FEP-powlekane / FEP-cov.



Inne materiały na zapytanie!  
Other materials on request!

Inne przyłącza na zapytanie!  
Other connection on request!

S-01

Wymiary / Dimensions

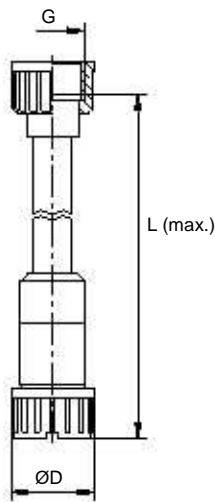
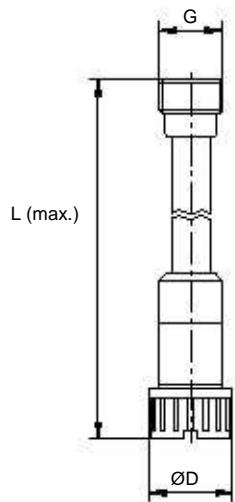
PVC-U

Przyłącze / Connection

Gwint zewnętrzny / External thread (AG)

Gwint wewnętrzny / Internal thread (IG)

DN	G	D	L maks. / up to
10	G 3/4	38	1500
15	G 3/4	46	1500
15	G1	46	1500
15	G 1 1/4	46	1500
20	G1	56	1500
20	G 1 1/4	56	1500



Materiały / Materials

PVC-U

Przyłącze  
Connection

Gwint zewnętrzny  
External thread  
(AG)

Gwint wewnętrzny  
Internal thread  
(IG)

Średnica nominalna  
Nominal width  
DN

Kulki zaworowe  
Valve ball

Uszczelnienia  
Seals



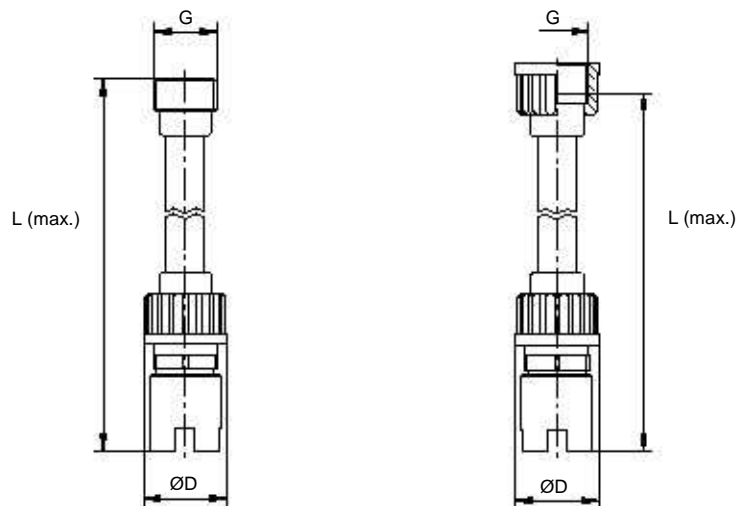
DN	Kulki zaworowe Valve ball	Uszczelnienia Seals
10	Glas / glass 1.4401 PTFE	EPDM FPM
15	PVC-U 1.4401 PTFE	EPDM FPM
20	PVC-U 1.4401 PTFE	EPDM FPM

S-01

Wymiary/ Dimensions

PP/PP-GFK, PVDF/PVDF-GFK / PP/PP-FRP, PVDF/PVDF-FRP

Przyłącze / Connection		DN	G	D	L maks / up to
Gwint zewnętrzny / External thread ( AG )	Gwint wewnętrzny / Internal thread ( IG )				
		10	G 3/4	35	1500
		20	G1	52	1500
		20	G 1 1/4	52	1500



Materiały / Materials

PP/PP-GFK, PVDF/PVDF-GFK / PP/PP-FRP, PVDF/PVDF-FRP

Przyłącze Connection		Werkstoff Material	Średnica nominalna Nominal width  DN	Gwint przyłączeniowy Thread connection	Kulki zaworowe Valve ball	Uszczelnienia Seals
Gwint zewnętrzny External thread (AG)	Gwint wewnętrzny Internal thread (IG)					
		PP/PP-GFK PP/PP-FRP	10	G 3/4	Szkło / glass 1.4401 PTFE	FPM
		PVDF/PVDF-GFK PVDF/PVDF-FRP	10	G 3/4	Szkło / glass 1.4401 PTFE	FPM
		PP/PP-GFK PP/PP-FRP	20	G1	Szkło / glass 1.4401 PTFE	FPM
		PP/PP-GFK PP/PP-FRP	20	G 1 1/4	Szkło / glass 1.4401 PTFE	FPM
		PVDF/PVDF-GFK PVDF/PVDF-FRP	20	G1	Szkło / glass 1.4401 PTFE	FPM
		PVDF/PVDF-GFK PVDF/PVDF-FRP	20	G 1 1/4	Szkło / glass 1.4401 PTFE	FPM

