

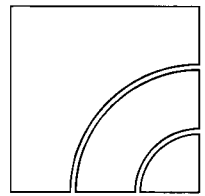
Plungerpumpe

Plunger pump

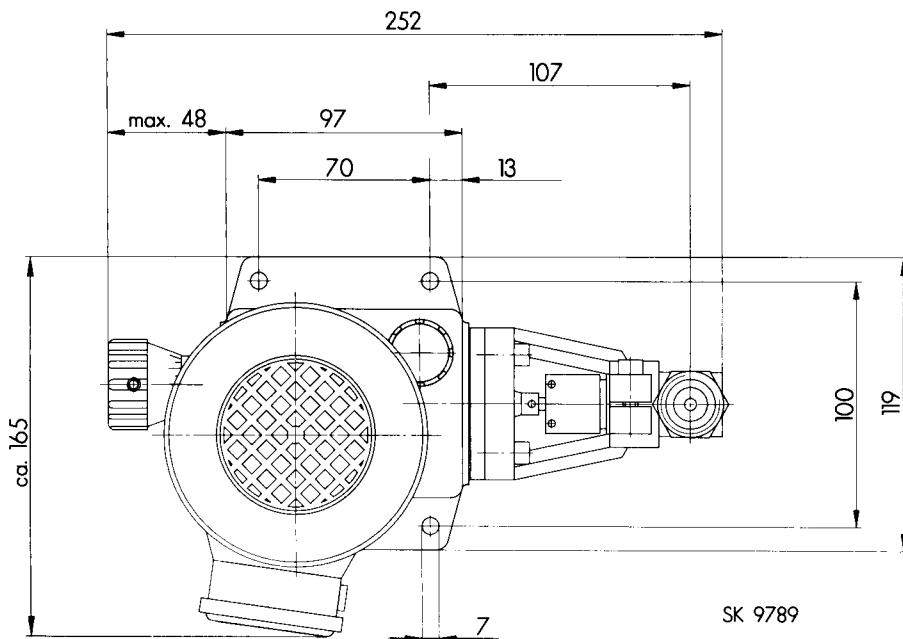
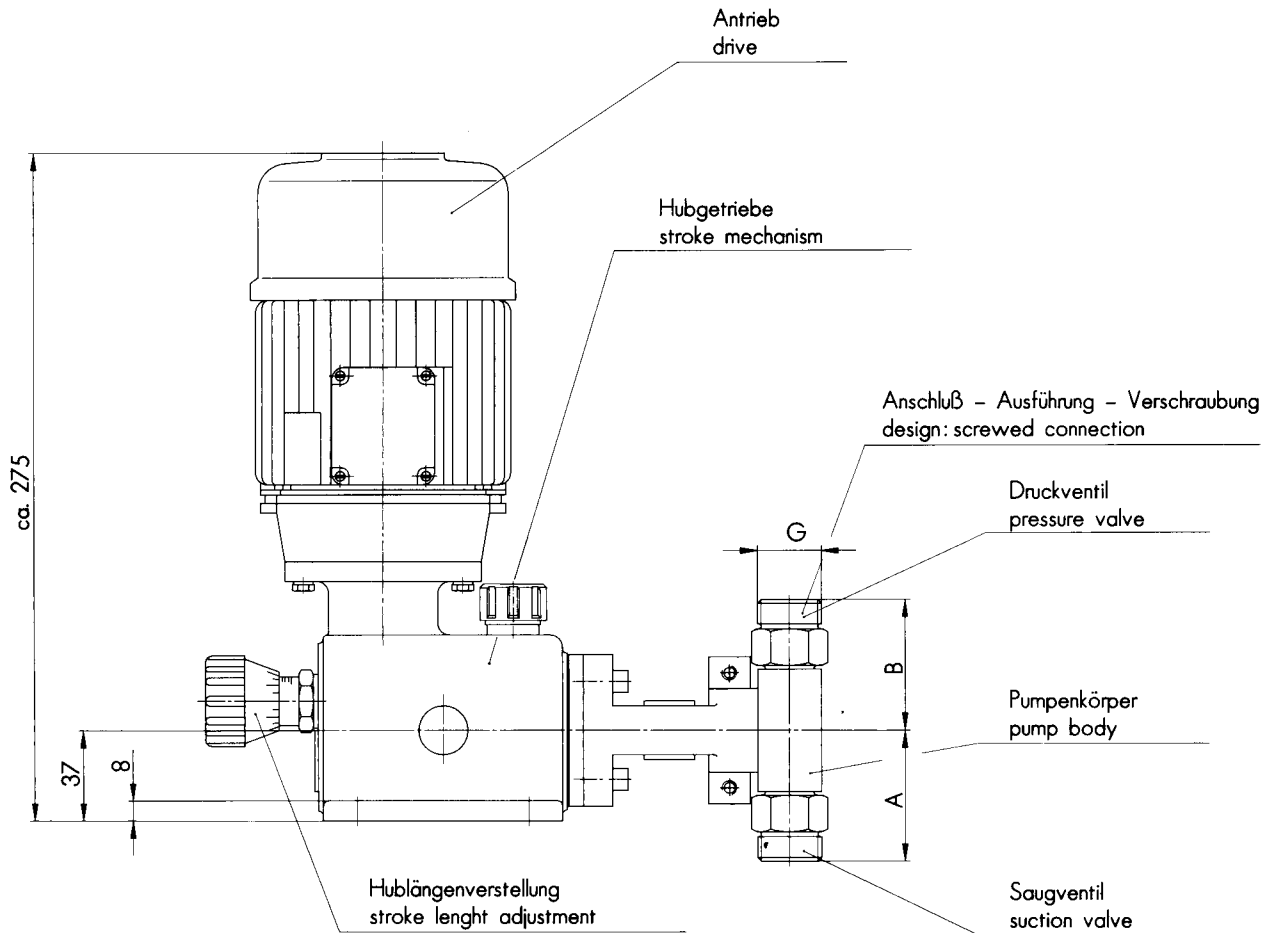
R 408.1 – ..P/..

sera

Dosieren
Fördern
Verdichten



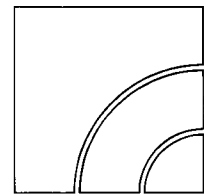
— | 10149-01



SK 9789

Technische Änderungen vorbehalten. / Subject to technical modifications.

04/99

Abmessungen
Dimensions

Typ Type	G	A	B
		Standard-Ventile standard valves	Standard-Ventile standard valves
		1.4571	1.4571
R 408.1-0,4 P/6	G 3/4	54	54
R 408.1-0,8 P/6			
R 408.1-1,2 P/6	G 3/4	54	54
R 408.1-1,6 P/8			
R 408.1-2,4 P/8	G 3/4	54	54

Technische Daten
Technical data

Typ Type	Pumpendaten Pump data							Motordaten Electrical data				
	Nennförderstrom durch Hublängenverstellung regelbar Nominal capacity adjust- able by changing lift of strokes		Höchstzulässiger Druck im Austritt der Pumpe Maximum permissible pressure at outlet of pump	Mindestzulässiger Druck/ Höchstzulässiger Druck im Eintritt der Pumpe Minimum permissible pres- sure/Maximum permissible pressure at inlet of pump	Max. Saughöhe Max. suction head	Eintritts-/Austritts- nennweite Inlet/Outlet nominal size	Nennhubfrequenz Nominal stroke frequency	Max. Hublänge Max. stroke length	Antriebsleistung Rated power	Spannung Voltage	Frequenz Frequency	Nennstrom Rated current
	Q _N		p ₂ max.	p ₁ min./max.		DN	n _N	h 100	P _M			
	l/h	l/h	bar	bar	m WS		bei 50 Hz 1/min.	mm	kW	V ~ 3	Hz	A
R 408.1-0,4 P/6	0-0,4	0-0,48	100	Zulauf / flooded	5	80	4	0,09	380-440	50	0,45	
									380-460	60	0,36	
R 408.1-0,8 P/6	0-0,8	0-0,8	100	Zulauf / flooded	5	156	4	0,09	380-440	50	0,45	
									380-460	60	0,36	
R 408.1-1,2 P/6	0-1,2	0-1,2	100	Zulauf / flooded	5	156	6	0,09	380-440	50	0,45	
									380-460	60	0,36	
R 408.1-1,6 P/8	0-1,6	0-1,6	100	Zulauf / flooded	5	156	4	0,09	380-440	50	0,45	
									380-460	60	0,36	
R 408.1-2,4 P/8	0-2,4	0-2,4	100	Zulauf / flooded	5	156	6	0,09	380-440	50	0,45	
									380-460	60	0,36	

Mögliche Anschlußteile nach Übersichtsblatt TA-015.

Die elektrischen Daten gelten für den Antriebsmotor in Standardausführung. Bei Sonderausführungen sind die Daten der Werksbescheinigung über Pumpenprüfung zu entnehmen.

Technische Änderungen vorbehalten!

Possible connections as per data sheet TA-015.

The electrical data are valid for the standard motor. In case of special design draw these from the certificate of compliance of the pump. Subject to technical modifications!