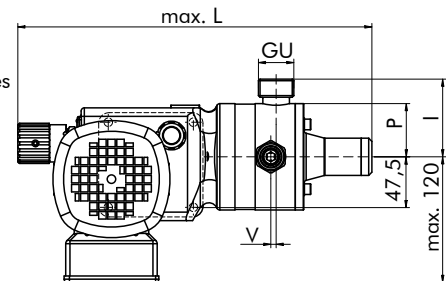
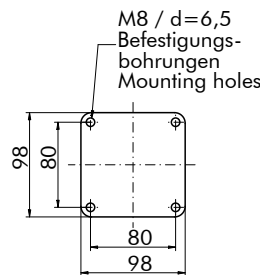
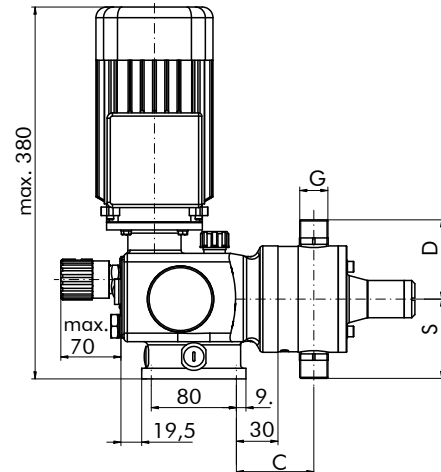
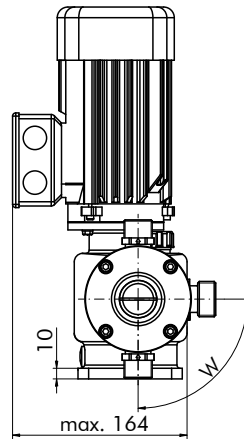
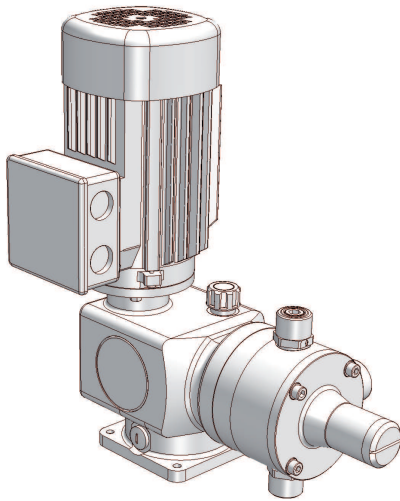




R 409.2 - ... e
R 409.2 - ...



(Abbildung: R 409.2 - 140e)
Technische Daten siehe Seite 2.

(Illustration: R 409.2 - 140e)
Technical data on page 2.

Abmessungen / Dimensions

Typ Type	G	GU	C	V	I		W	P	L	S Standard-Ventile / -valves			D Standard-Ventile / -valves		
					PP, PVC, PVDF	1.4571				PVC	1.4571/ 1.4581	... - GFK ... - FRP	PVC	1.4571/ 1.4581	... - GFK ... - FRP
R 409.2 - 18e	G 3/4	G 3/4	69	0	47	52	90°	32	330	63	61	60	70	61	60
R 409.2 - 18	G 3/4	G 3/4	83	0	47	52	90°	32	344	63	61	60	70	61	60
R 409.2 - 25e	G 3/4	G 3/4	69	0	47	52	90°	32	330	63	61	60	70	61	60
R 409.2 - 25	G 3/4	G 3/4	83	0	47	52	90°	32	344	63	61	60	70	61	60
R 409.2 - 50e	G 3/4	G 3/4	69	0	57	62	90°	42	335	70	68	67	77	68	67
R 409.2 - 50	G 3/4	G 3/4	90	0	57	62	90°	42	347	70	68	67	77	68	67
R 409.2 - 75e	G 3/4	G 3/4	69	0	57	62	90°	42	335	70	68	67	77	68	67
R 409.2 - 75	G 3/4	G 3/4	90	0	57	62	90°	42	347	70	68	67	77	68	67
R 409.2 - 90e	G 3/4	G 1	73	5	73	77	90°	50	346	78	76	75	85	76	75
R 409.2 - 90	G 3/4	G 1	94	5	73	77	90°	50	368	78	76	75	85	76	75
R 409.2 - 115e	G 3/4	G 1	73	5	73	77	90°	50	346	78	76	75	85	76	75
R 409.2 - 115	G 3/4	G 1	94	5	73	77	90°	50	368	78	76	75	85	76	75
R 409.2 - 140e	G 3/4	G 1	73	5	73	77	90°	50	346	78	76	75	85	76	75
R 409.2 - 140	G 3/4	G 1	94	5	73	77	90°	50	368	78	76	75	85	76	75
R 409.2 - 180e	G 3/4	G 1	73	5	73	77	90°	50	346	78	76	75	85	76	75
R 409.2 - 180	G 3/4	G 1	94	5	73	77	90°	50	368	78	76	75	85	76	75
R 409.2 - 250e	G 1 1/4	G 1 1/4	100	0	98	110	135°	84	408	119 *	122	122	138 *	122	122
R 409.2 - 250	G 1 1/4	G 1 1/4	127	0	98	110	135°	84	434	119 *	122	122	138 *	122	122
R 409.2 - 350e	G 1 1/4	G 1 1/4	100	0	98	110	135°	84	408	119 *	122	122	138 *	122	122
R 409.2 - 350	G 1 1/4	G 1 1/4	127	0	98	110	135°	84	434	119 *	122	122	138 *	122	122

Die aufgeführten Maße gelten für Pumpenkörper und Ventile in folgenden Werkstoffausführungen: PP-GFK, PP, PVDF-GFK, PVDF, PVC, 1.4571, 1.4571/1.4581
The mentioned dimensions are valid for pump bodies and valves in the following material designs: PP-FRP, PP, PVDF-FRP, PVDF, PVC, 1.4571, 1.4571/1.4581

* Anschlussgewinde / Connection thread G = G1

Technische Änderungen vorbehalten!
Subject to technical modifications!

10501-01

1



R 409.2 - ... e
R 409.2 - ...

Technische Daten / Technical Data
Pumpendaten / Pump data

Typ Type	Höchstzulässiger Druck im Austritt der Pumpe Maximum permissible pressure at outlet of pump	Nennförderstrom * Nominal capacity *			Nennförderstrom * Nominal capacity *			Saughöhe Suction height	zulässiger Druck im Eintritt der Pumpe permissible pressure at inlet of pump	Ein- / Austrittsnennweite Inlet- / Outlet nominal size	Nennhubfrequenz Nominal stroke frequency	Gewicht ** Weight **
		Q _N bei / at p ₂ max.			Q _N bei / at p ₂ max. / 2							
		p ₂ max. bar	l/h 50 Hz	l/h 60 Hz	ml / Hub Stroke	l/h 50 Hz	l/h 60 Hz					
R 409.2 - 18 (e)	10	0-18	0-21,5	0-3,0	0-22	0-26	0-3,7	3	-0,3/0	10	100	8,6
R 409.2 - 25 (e)	10	0-25	0-30	0-2,8	0-30	0-36	0-3,3	3	-0,3/0	10	150	8,6
R 409.2 - 50 (e)	10	0-50	0-60	0-8,3	0-60	0-72	0-10,0	3	-0,3/0	10	100	8,4
R 409.2 - 75 (e)	10	0-75	0-90	0-8,3	0-88	0-106	0-9,8	3	-0,3/0	15	150	8,4
R 409.2 - 90 (e)	8	0-90	0-108	0-15,0	0-110	0-132	0-18,3	3	-0,3/0	15	100	10,5
R 409.2 - 115 (e)	4	0-115	0-138	0-19,2	0-130	0-156	0-21,7	3	-0,3/0	15	100	9,0
R 409.2 - 140 (e)	8	0-140	0-168	0-15,6	0-150	0-180	0-16,7	3	-0,3/0	15	150	10,5
R 409.2 - 180 (e)	4	0-180	0-216	0-20,0	0-185	0-222	0-20,6	3	-0,3/0	15	150	9,0
R 409.2 - 250 (e)	3	0-250	0-300	0-41,7	0-260	0-312	0-43,3	3	-0,3/0	15	100	13,0
R 409.2 - 350 (e)	3	0-350	---	0-38,9	0-360	---	0-40,0	3	-0,3/0	15	150	13,0

* Linearität gemäß TA-012 / Linearity acc. to TA-012
** Standard-Ausführung / Standard execution

Technische Daten / Technical Data
Motordaten / Motor data

Typ Type	Antriebsleistung Rated power	Frequenz Frequency	50 Hz		60 Hz		Isolationsklasse Isolation class	Schutzart Enclosure
			Spannung Voltage	Nennstrom (bei 400 V) Rated current (at 400 V)	Spannung Voltage	Nennstrom (bei 400 V) Rated current (at 400 V)		
R 409.2 - 18 (e)	0,18	50 / 60	220 - 240 / 380 - 420	0,6	220 - 280 / 380 - 480	0,6	F	55
R 409.2 - 25 (e)	0,18	50 / 60	220 - 240 / 380 - 420	0,6	220 - 280 / 380 - 480	0,6	F	55
R 409.2 - 50 (e)	0,18	50 / 60	220 - 240 / 380 - 420	0,6	220 - 280 / 380 - 480	0,6	F	55
R 409.2 - 75 (e)	0,18	50 / 60	220 - 240 / 380 - 420	0,6	220 - 280 / 380 - 480	0,6	F	55
R 409.2 - 90 (e)	0,37	50 / 60	220 - 240 / 380 - 420	1,06	220 - 280 / 380 - 480	1,1	F	55
R 409.2 - 115 (e)	0,18	50 / 60	220 - 240 / 380 - 420	0,6	220 - 280 / 380 - 480	0,6	F	55
R 409.2 - 140 (e)	0,37	50 / 60	220 - 240 / 380 - 420	1,06	220 - 280 / 380 - 480	1,1	F	55
R 409.2 - 180 (e)	0,18	50 / 60	220 - 240 / 380 - 420	0,6	220 - 280 / 380 - 480	0,6	F	55
R 409.2 - 250 (e)	0,37	50 / 60	220 - 240 / 380 - 420	1,06	220 - 280 / 380 - 480	1,1	F	55
R 409.2 - 350 (e)	0,37	50 / 60	220 - 240 / 380 - 420	1,06	220 - 280 / 380 - 480	1,1	F	55

Technische Änderungen vorbehalten!
Subject to technical modifications! 10501-01 | 2