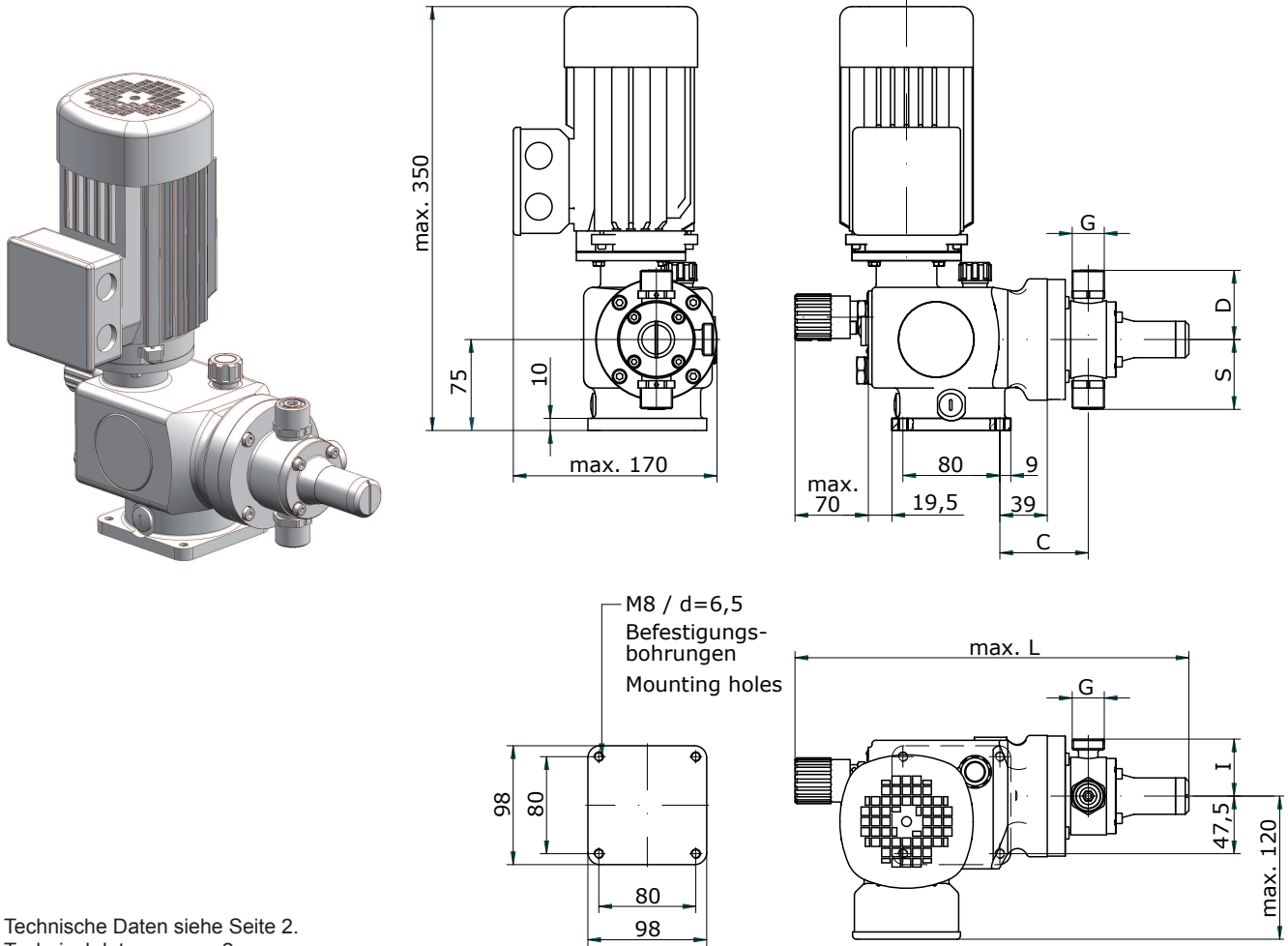




R 409.2 - ... e
R 409.2 - ...



Technische Daten siehe Seite 2.
Technical data on page 2.

Abmessungen / Dimensions

Typ Type	G	C	I		L	S Standard-Ventile / -valves			D Standard-Ventile / -valves		
			PP, PVC, PVDF	1.4571		PVC	1.4571/ 1.4581	... - GFK ... - FRP	PVC	1.4571/ 1.4581	... - GFK ... - FRP
R 409.2 - 4,0 e	G 3/4	71	47	52	332	52	57	56	65	57	56
R 409.2 - 4,0	G 3/4	83	47	52	344	52	57	56	65	57	56
R 409.2 - 7,0 e	G 3/4	71	47	52	332	52	57	56	65	57	56
R 409.2 - 7,0	G 3/4	83	47	52	344	52	57	56	65	57	56
R 409.2 - 12 e	G 3/4	69	47	52	329	52	61	56	65	61	56
R 409.2 - 12	G 3/4	83	47	52	343	52	61	56	65	61	56

Die aufgeführten Maße gelten für Pumpenkörper u. Ventile in folgenden Werkstoffausführungen: PP-GFK, PP, PVDF-GFK, PVDF, PVC, 1.4571, 1.4571/1.4581
The mentioned dimensions are valid for pump bodies and valves in the following material designs: PP-FRP, PP, PVDF-FRP, PVDF, PVC, 1.4571, 1.4571/1.4581



R 409.2 - ... e

R 409.2 - ...

Technische Daten / Technical Data
Pumpendaten / Pump data

Typ Type	Höchstzulässiger Druck im Austritt der Pumpe Maximum permissible pressure at outlet of pump p ₂ max. bar	Nennförderstrom * Nominal capacity * Q _N bei / at p ₂ max.			Nennförderstrom * Nominal capacity * Q _N bei / at p ₂ max. / 2			Saughöhe Suction height max. mWS mWC	zulässiger Druck im Eintritt der Pumpe permissible pressure at inlet of pump min./max. bar	Ein- / Austrittsnennweite Inlet- / Outlet nominal size DN	Nennhubfrequenz Nominal stroke frequency 50 Hz 1/min	Gewicht ** Weight ** ca. approx. kg
		l/h 50 Hz	l/h 60 Hz	ml / Hub Stroke	l/h 50 Hz	l/h 60 Hz	ml / Hub Stroke					
R 409.2 - 4,0 (e)	10	0-4,0	0-4,8	0-0,67	0-5,3	0-6,3	0-0,88	3	-0,3/0	5	100	8,6
R 409.2 - 7,0 (e)	10	0-7,0	0-8,4	0-0,78	0-8,0	0-9,6	0-0,88	3	-0,3/0	5	150	8,6
R 409.2 - 12 (e)	10	0-12	0-14,4	0-3,0	0-13	0-15,6	0-3,2	3	-0,3/0	10	67	8,6

* Linearität gemäß TA-012 / Linearity acc. to TA-012

** Standard-Ausführung / Standard execution

Technische Daten / Technical Data
Motordaten / Motor data

Typ Type	Antriebsleistung Rated power kW	Frequenz Frequency Hz	50 Hz		60 Hz		Isolationsklasse Isolation class ISO	Schutzart Enclosure IP
			Spannung Voltage V ~ 3	Nennstrom (bei 400 V) Rated current (at 400 V) A	Spannung Voltage V ~ 3	Nennstrom (bei 400 V) Rated current (at 400 V) A		
R 409.2 - ... (e)	0,18	50 / 60	220-240 / 380-420	0,6	220-280 / 380-480	0,62	F	55