

R 302 - 25e

(Technische Daten siehe Rückseite)

(Technical data on the reverse)

Abmessungen

(Beispiel: R302 mit Drehstrommotor)

Die aufgeführten Maße gelten für folgende Werkstoffausführungen:

Pumpenkörper: PP-GFK, PVDF-GFK
Doppelventile (DN8): PP-GFK, PVDF-GFK

Anschlüsse: Verschraubung

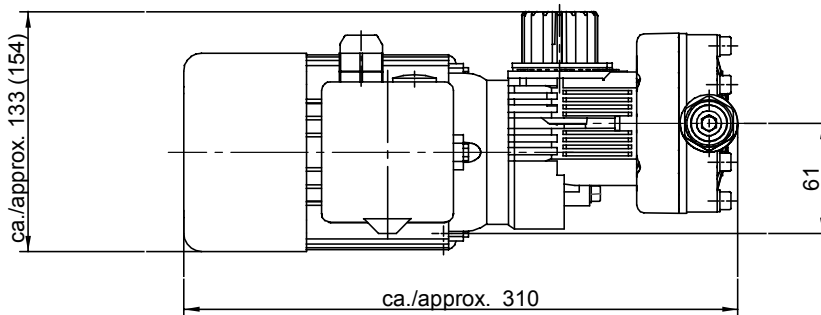
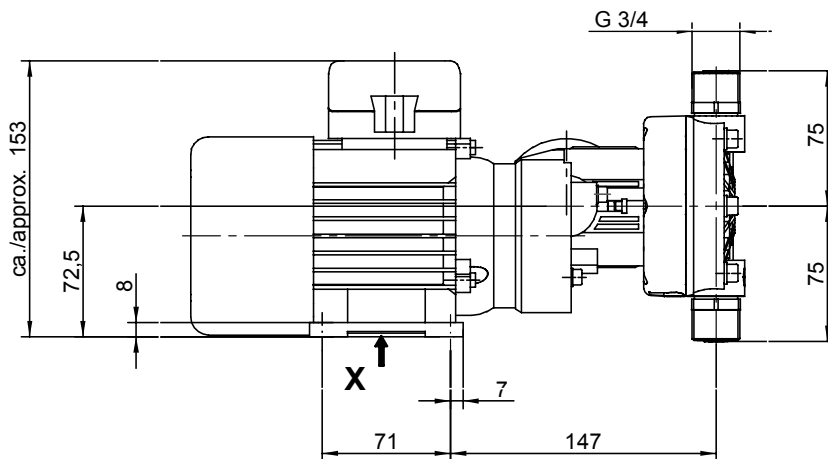
Dimensions

(Example: R 302 with three-phase motor)

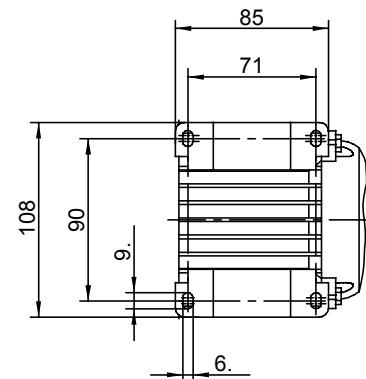
The mentioned dimensions are valid in the following material designs:

Pump body: PP-FRP, PVDF-FRP
Double valves (DN8): PP-FRP, PVDF-FRP

Connections: screwed connection



Ansicht / View X

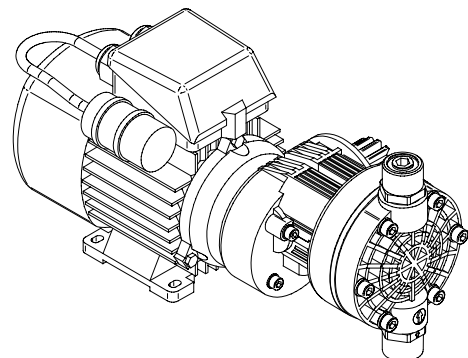
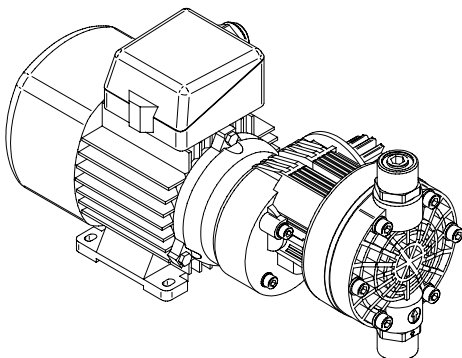


(Maß in Klammern gültig für Ausführung mit Wechselstrommotor)

(Dimension in brackets valid for design with one-phase motor)

Ausführung mit Drehstrommotor
Execution with three-phase motor

Ausführung mit Wechselstrommotor
Execution with one-phase motor



Membranpumpe

Diaphragm pump

sera
Dosieren
Fördern
Verdichten



R 302 - 25e

Technische Daten (R 302 mit Drehstrommotor)

Technical data (R 302 with three-phase motor)

Typ Type	Pumpendaten Pump data									Elektrische Daten Electrical data					Gewicht (ca.) Weight (approx.)															
	Nennförderstrom durch Hublängen- verstellung regelbar Nominal capacity adjustable by changing lift of strokes		Höchstzulässiger Druck im Austritt der Pumpe Maximum permissible pressure at outlet of pump		Mindest- / Höchstzulässiger Druck im Eintritt der Pumpe Minimum- / maximum permissible pressure at inlet of pump		Maximale Saughöhe Maximum suction height		Eintritts- / Austrittsnennweite Inlet- / Outlet nominal size		Nennhubfrequenz Nominal stroke frequency		Maximale Hublänge Maximum stroke length			Antriebsleistung Rated power		Nennantriebsdrehzahl (bei 50 Hz) Nominal drive speed (at 50 Hz)		Spannung Voltage		Frequenz Frequency		Nennstrom Rated current						
																										Q_N l/h		p_2 max.		p_1 min./max.
	50 Hz		60 Hz		bar		bar		m		mm		50 Hz			60 Hz		mm		KW		min^{-1}		V		Hz		A		kg
R 302-25e	0-25 ⁽²⁾		0-30 ⁽²⁾		4		-0,3/0		3 ⁽¹⁾		10		150		180		1,5		0,06		1500		380-420		50		0,28		5	
																							380-480		60		0,29			

(1) Erreichbare Saughöhe bei wasserähnlichen Medien

(2) Linearer Dosierbereich zwischen 30 und 100% der Hublänge

(1) Accessible suction height for ressembling water media

(2) Linear dosing range between 30 and 100% stroke length

Technische Daten (R 302 mit Wechselstrommotor)

Technical data (R 302 with one-phase motor)

Typ Type	Pumpendaten Pump data									Elektrische Daten Electrical data					Gewicht (ca.) Weight (approx.)															
	Nennförderstrom durch Hublängen- verstellung regelbar Nominal capacity adjustable by changing lift of strokes		Höchstzulässiger Druck im Austritt der Pumpe Maximum permissible pressure at outlet of pump		Mindest- / Höchstzulässiger Druck im Eintritt der Pumpe Minimum- / maximum permissible pressure at inlet of pump		Maximale Saughöhe Maximum suction height		Eintritts- / Austrittsnennweite Inlet- / Outlet nominal size		Nennhubfrequenz Nominal stroke frequency		Maximale Hublänge Maximum stroke length			Antriebsleistung Rated power		Nennantriebsdrehzahl (bei 50 Hz) Nominal drive speed (at 50 Hz)		Spannung (Toleranz +/- 10%) Voltage (Tolerance +/- 10%)		Frequenz Frequency		Nennstrom Rated current						
																										Q_N l/h		p_2 max.		p_1 min./max.
	50 Hz		60 Hz		bar		bar		m		mm		50 Hz			60 Hz		mm		KW		min^{-1}		V		Hz		A		kg
R 302-25e	0-25 ⁽²⁾		0-30 ⁽²⁾		4		-0,3/0		3 ⁽¹⁾		10		150		180		1,5		0,09		1500		230		50		1,13		5	
																							60		1,04					

(1) Erreichbare Saughöhe bei wasserähnlichen Medien

(2) Linearer Dosierbereich zwischen 30 und 100% der Hublänge

(1) Accessible suction height for ressembling water media

(2) Linear dosing range between 30 and 100% stroke length