

R 302 - 1,2e R 302 - 2,4e
R 302 - 6,0e R 302 - 13e

(Technische Daten siehe Rückseite)

(Technical data on the reverse)

Abmessungen

(Beispiel: R302 mit Drehstrommotor)

Die aufgeführten Maße gelten für folgende Werkstoffausführungen:

Pumpenkörper: PP-GFK, PVDF-GFK
Doppelventile (DN5): PP-GFK, PVDF-GFK

Anschlüsse: Verschraubung

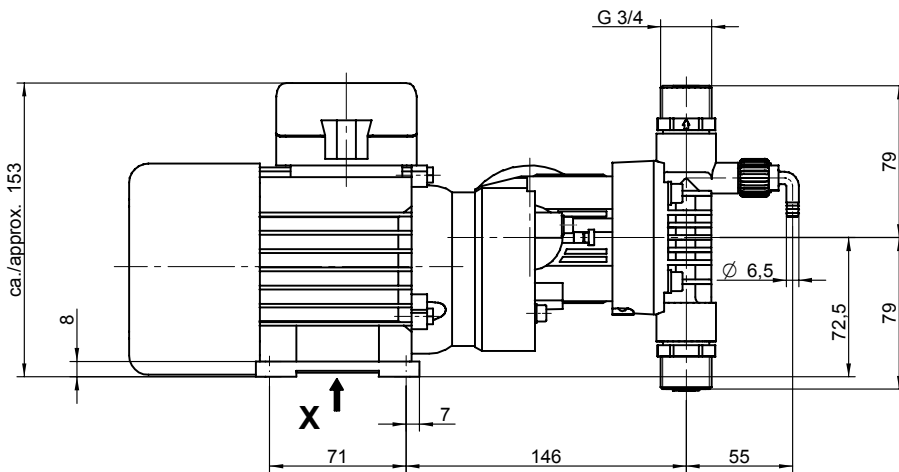
Dimensions

(Example: R 302 with three-phase motor)

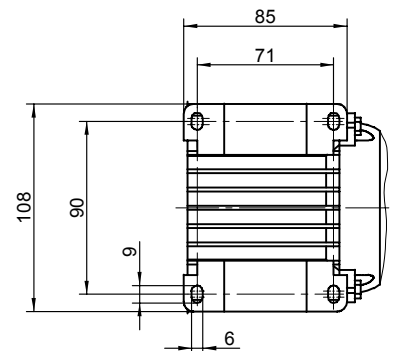
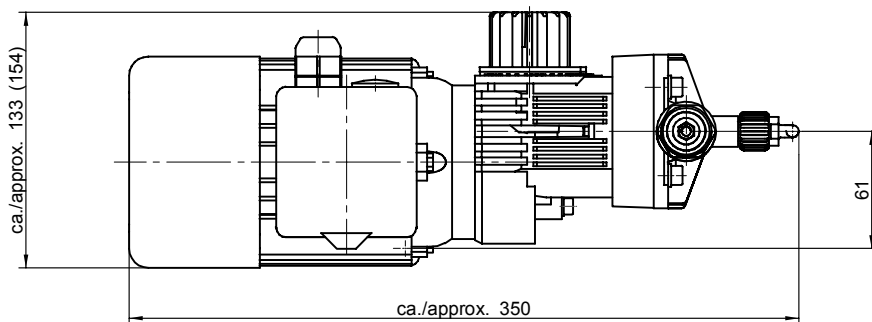
The mentioned dimensions are valid in the following material designs:

Pump body: PP-FRP, PVDF-FRP
Double valves (DN5): PP-FRP, PVDF-FRP

Connections: screwed connection



Ansicht / View X

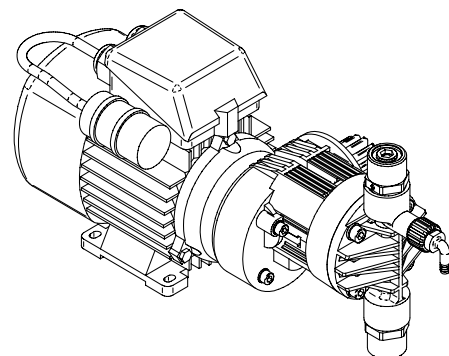
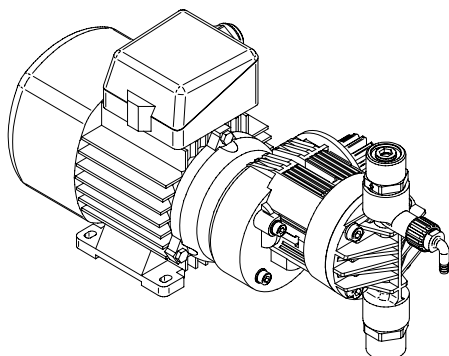


(Maß in Klammern gültig für Ausführung mit Wechselstrommotor)

(Dimension in brackets valid for design with one-phase motor)

Ausführung mit Drehstrommotor
Execution with three-phase motor

Ausführung mit Wechselstrommotor
Execution with one-phase motor

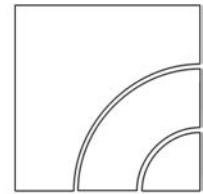


Membranpumpe

Diaphragm pump

R 302 - 1,2e R 302 - 2,4e
R 302 - 6,0e R 302 - 13e

sera
 Dosieren
 Fördern
 Verdichten



Technische Daten (R 302 mit Drehstrommotor)

Technical data (R 302 with three-phase motor)

| Typ Type | Pumpendaten Pump data | | | | | | | | | Elektrische Daten Electrical data | | | | | |
|-------------|--|-----------------------|--|---|---|---|---|-------|--|--------------------------------------|--|---------------------|-----------------------|----------------------------|-----------------------------------|
| | Nennförderstrom durch Hublängen- verstellung regelbar Nominal capacity adjustable by changing lift of strokes | | Höchstzulässiger Druck im Austritt der Pumpe Maximum permissible pressure at outlet of pump | Mindest- / Höchstzulässiger Druck im Eintritt der Pumpe Minimum- / maximum permissible pressure at inlet of pump | Maximale Saughöhe Maximum suction height | Eintritts- / Austrittsnennweite Inlet- / Outlet nominal size | Nennhubfrequenz Nominal stroke frequency | | Maximale Hublänge Maximum stroke length | Antriebsleistung Rated power | Nennantriebsdrehzahl (bei 50 Hz) Nominal drive speed (at 50 Hz) | Spannung Voltage | Frequenz Frequency | Nennstrom Rated current | Gewicht (ca.) Weight (approx.) |
| | Q _N l/h | | p ₂ max. | p ₁ min./max. | WS WC | DN | min ⁻¹ | | h100 | | | | | | |
| | 50 Hz | 60 Hz | bar | bar | m | mm | 50 Hz | 60 Hz | mm | KW | min ⁻¹ | V | Hz | A | |
| R 302-1,2e | 0-1,2 ⁽²⁾ | 0-1,4 ⁽²⁾ | 10 | -0,3/0 | 3 ⁽¹⁾ | 5 | 150 | 180 | 1,5 | 0,06 | 1500 | 380-420 380-480 | 50 60 | 0,28 0,29 | |
| R 302-2,4e | 0-2,4 ⁽²⁾ | 0-2,8 ⁽²⁾ | 10 | -0,3/0 | 3 ⁽¹⁾ | 5 | 150 | 180 | 1,5 | 0,06 | 1500 | 380-420 380-480 | 50 60 | 0,28 0,29 | 5 |
| R 302-6,0e | 0-6,0 ⁽²⁾ | 0-7,2 ⁽²⁾ | 10 | -0,3/0 | 3 ⁽¹⁾ | 5 | 150 | 180 | 1,5 | 0,06 | 1500 | 380-420 380-480 | 50 60 | 0,28 0,29 | 5 |
| R 302-13e | 0-13 ⁽²⁾ | 0-15,6 ⁽²⁾ | 6 | -0,3/0 | 3 ⁽¹⁾ | 5 | 150 | 180 | 1,5 | 0,06 | 1500 | 380-420 380-480 | 50 60 | 0,28 0,29 | 5 |

⁽¹⁾ Erreichbare Saughöhe bei wasserähnlichen Medien

⁽²⁾ Linearer Dosierbereich zwischen 30 und 100% der Hublänge

⁽¹⁾ Accessible suction height for ressembling water media

⁽²⁾ Linear dosing range between 30 and 100% stroke length

Technische Daten (R 302 mit Wechselstrommotor)

Technical data (R 302 with one-phase motor)

| Typ Type | Pumpendaten Pump data | | | | | | | | | Elektrische Daten Electrical data | | | | | |
|-------------|--|-----------------------|--|---|---|---|---|-------|--|--------------------------------------|--|--|-----------------------|----------------------------|-----------------------------------|
| | Nennförderstrom durch Hublängen- verstellung regelbar Nominal capacity adjustable by changing lift of strokes | | Höchstzulässiger Druck im Austritt der Pumpe Maximum permissible pressure at outlet of pump | Mindest- / Höchstzulässiger Druck im Eintritt der Pumpe Minimum- / maximum permissible pressure at inlet of pump | Maximale Saughöhe Maximum suction height | Eintritts- / Austrittsnennweite Inlet- / Outlet nominal size | Nennhubfrequenz Nominal stroke frequency | | Maximale Hublänge Maximum stroke length | Antriebsleistung Rated power | Nennantriebsdrehzahl (bei 50 Hz) Nominal drive speed (at 50 Hz) | Spannung (Toleranz +/- 10%) Voltage (Tolerance +/- 10%) | Frequenz Frequency | Nennstrom Rated current | Gewicht (ca.) Weight (approx.) |
| | Q _N l/h | | p ₂ max. | p ₁ min./max. | WS WC | DN | min ⁻¹ | | h100 | | | | | | |
| | 50 Hz | 60 Hz | bar | bar | m | mm | 50 Hz | 60 Hz | mm | KW | min ⁻¹ | V | Hz | A | |
| R 302-1,2e | 0-1,2 ⁽²⁾ | 0-1,4 ⁽²⁾ | 10 | -0,3/0 | 3 ⁽¹⁾ | 5 | 150 | 180 | 1,5 | 0,09 | 1500 | 230 | 50 60 | 1,13 1,04 | |
| R 302-2,4e | 0-2,4 ⁽²⁾ | 0-2,8 ⁽²⁾ | 10 | -0,3/0 | 3 ⁽¹⁾ | 5 | 150 | 180 | 1,5 | 0,09 | 1500 | 230 | 50 60 | 1,13 1,04 | 5 |
| R 302-6,0e | 0-6,0 ⁽²⁾ | 0-7,2 ⁽²⁾ | 10 | -0,3/0 | 3 ⁽¹⁾ | 5 | 150 | 180 | 1,5 | 0,09 | 1500 | 230 | 50 60 | 1,13 1,04 | 5 |
| R 302-13e | 0-13 ⁽²⁾ | 0-15,6 ⁽²⁾ | 6 | -0,3/0 | 3 ⁽¹⁾ | 5 | 150 | 180 | 1,5 | 0,09 | 1500 | 230 | 50 60 | 1,13 1,04 | 5 |

⁽¹⁾ Erreichbare Saughöhe bei wasserähnlichen Medien

⁽²⁾ Linearer Dosierbereich zwischen 30 und 100% der Hublänge

⁽¹⁾ Accessible suction height for ressembling water media

⁽²⁾ Linear dosing range between 30 and 100% stroke length