



MFV 050

Allgemeine Beschreibung

Einsatzbereich:

sera - Dosierpumpen bis 50 l/h mit dünnflüssigen, wasserähnlichen Fördermedien (Flüssigkeiten).

Montage:

Das Multifunktionsventil MFV wird direkt auf dem Pumpendruckstutzen montiert.

Das Multifunktionsventil MFV bietet folgende

Funktionen:

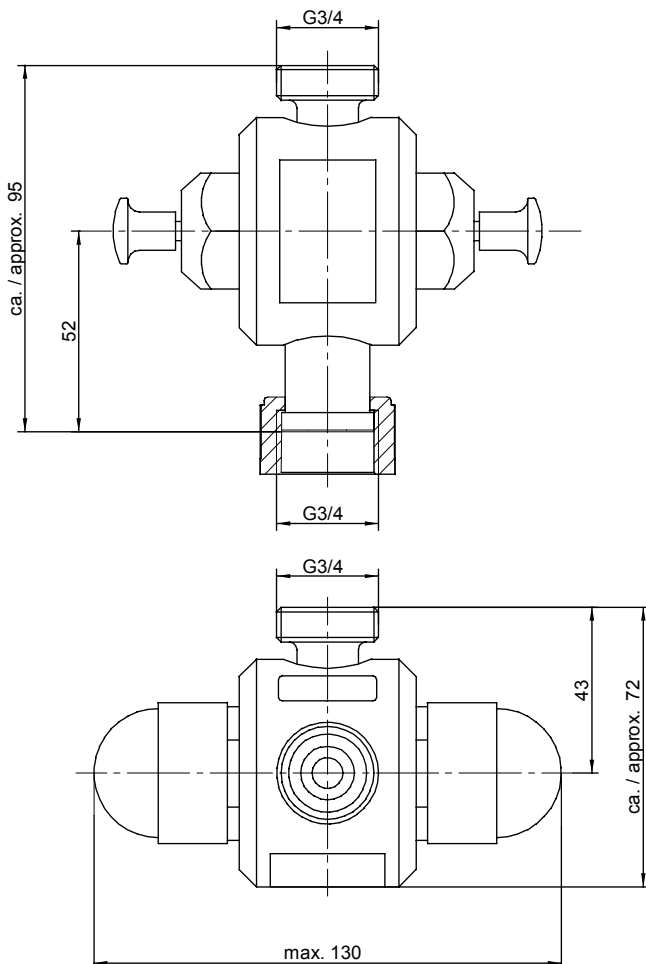
- Druckhalteventilfunktion (Haltedruck 1 - 1,5 bar)
- Überströmventilfunktion (mögliche Öffnungsdrücke: 4 bar, 6 bar und 10 bar)
- Druckentlastungsfunktion (durch Ziehen beider Griffe)
- Entlüftung (für Dosierpumpen mit geringer Förderleistung)

Werkstoffe

Die aufgeführten Maße gelten für folgende Werkstoffausführungen:

- Ventilkörper : PVC, PP
- Membrane : PTFE-kaschiert
- Dichtungen : FPM, EPDM, FPM/FEP-ummantelt

Abmessungen / Dimensions



General description

Range of application:

sera - dosing pumps up to 50 l/h with fluid, water-similar supporting-media (liquids).

Installation:

The multi-fuction valve MFV is mounted directly on the pressure joint of the dosing pump.

The multi-fuction valve MFV offers the following

Functions:

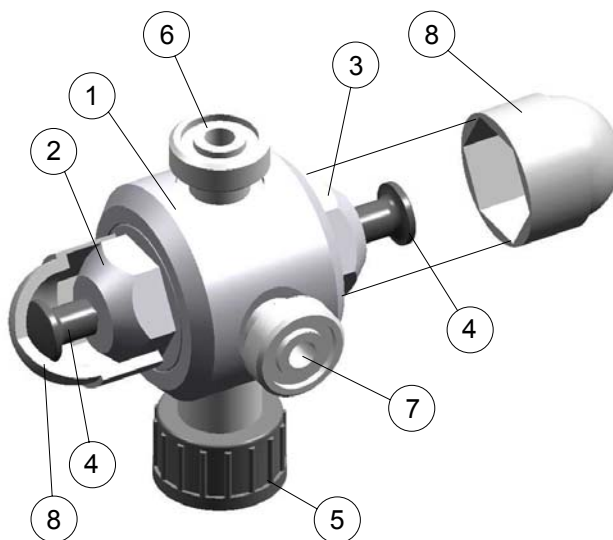
- Pressure keeping valve (holding pressure 1 - 1,5 bar)
- Relief valve (opening pressure: 4 bar, 6 bar and 10 bar)
- Pressure relief function (by pulling both handles)
- Ventilation (for dosing pumps with low delivery rate)

Materials

The mentioned dimensions are valid in the following material designs:

- Valve body : PVC, PP
- Diaphragm : PTFE-faced
- Sealings : FPM, EPDM, FPM/FEP-covered

Aufbau des Multifunktionsventils / Assembly of Multi-function valve



Pos	Benennung	Description
1	Ventilkörper	Valve body
2	Seitenteil (Überströmventil)	Side part (relief valve)
3	Seitenteil (Druckhalteventil)	Side part (pressure keeping valve)
4	Griff (Druckentlastung)	Handle (pressure relief)
5	Eingang	Inlet
6	Ausgang	Outlet
7	Anschluss Abblaseleitung	Connection exhaust line
8	Schutzkappe	Protection cap

Multifunktionsventil

Multi-function valve

seraDosieren
Fördern
Verdichten**MFV 050****Technische Daten**
Technical data

Typ Type	Werkstoffe / Materials			Öffnungsdruck / Opening pressure		Gewicht Weight	Artikel - Nr. Article - No.
	Ventilkörper Valve body	Membranen Diaphragms	Ventildichtungen Valve seals	Überströmventil Relief valve	Druckhalteventil Pressure keeping valve		
MFV 05004	PVC	PTFE - kaschiert	EPDM	4 bar	1,0 – 1,5 bar	0,25 kg	37600967
MFV 05004			FPM				37600968
MFV 05004			FEP				37600969
MFV 05006			EPDM	6 bar			37600970
MFV 05006			FPM				37600971
MFV 05006			FEP				37600972
MFV 05010		PTFE - faced	EPDM	10 bar			37600973
MFV 05010			FPM				37600974
MFV 05010			FEP				37600975
MFV 05004			PP	PTFE - kaschiert			EPDM
MFV 05004	FPM	37600977					
MFV 05004	FEP	37600978					
MFV 05006	EPDM	6 bar			37600979		
MFV 05006	FPM				37600980		
MFV 05006	FEP				37600981		
MFV 05010	PTFE - faced	EPDM		10 bar	37600982		
MFV 05010		FPM			37600983		
MFV 05010		FEP			37600984		

Hinweis:

Bedingt durch unterschiedliche Hubfrequenzen und Hubvolumina der eingesetzten Dosierpumpen können die angegebenen Öffnungsdrücke des Überströmventils um –1 bis +1,5 bar um den Nennöffnungsdruck schwanken!

Note:

The indicated opening pressures of the relief valve can vary around –1 to +1,5 bar to the nominal opening pressure due to different stroke frequencies and stroke volumes of the used dosing pumps!

Vor Inbetriebnahme Betriebsanleitung TA192 beachten !**Considering operating instruction TA192 before initiation !**