

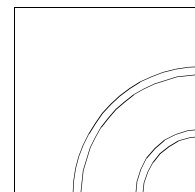
# Ansteuerbare Kolbenpumpe

Controllable piston pump

C 409.1 - ...K.1 /...

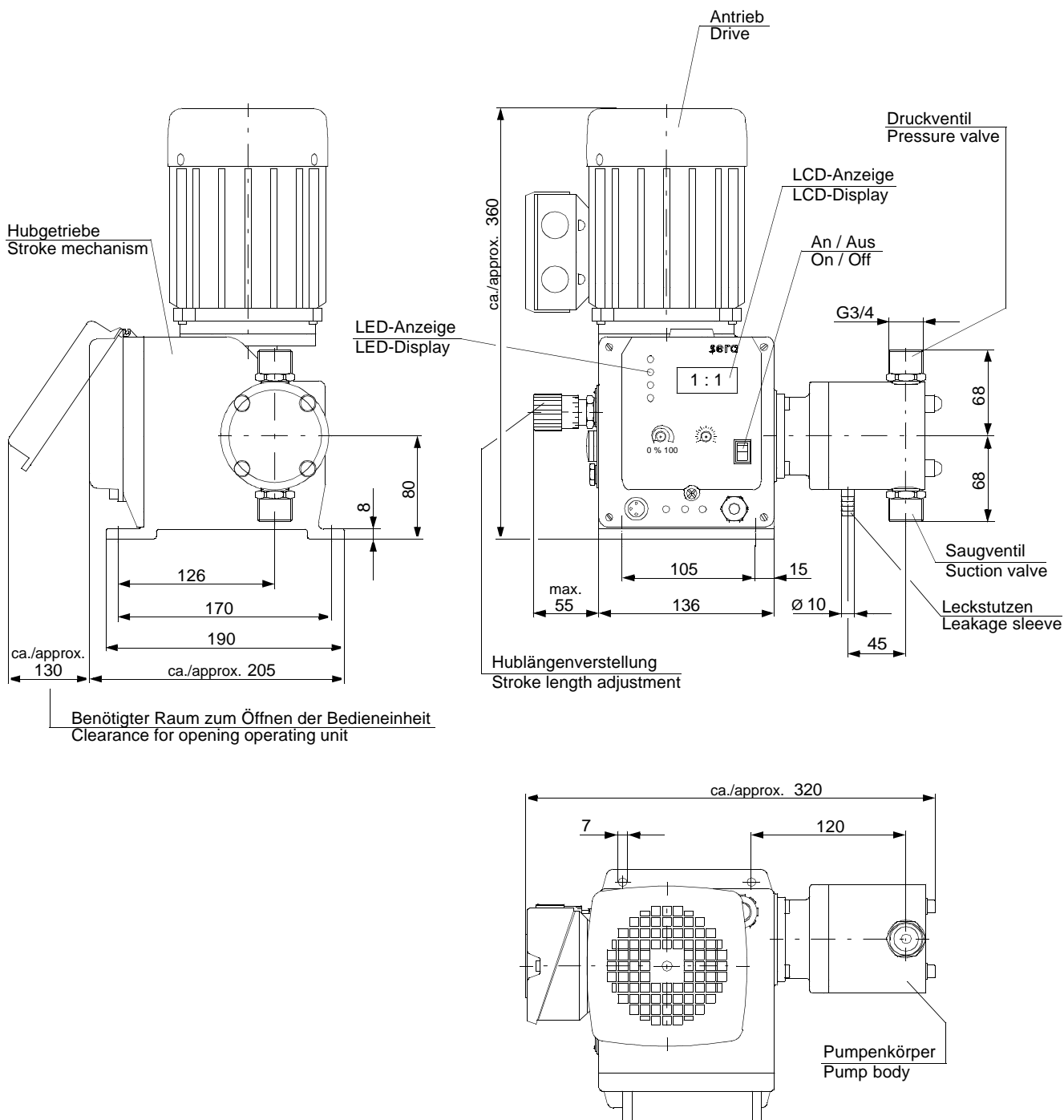
# sera

Dosieren  
Fördern  
Verdichten



10386-02

1



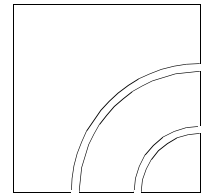
# Ansteuerbare Kolbenpumpe

## Controllable piston pump

### C 409.1 - ...K.1 / ...

# sera

Dosieren  
Fördern  
Verdichten



Technische Daten / Technical data											
Typ Type	Pumpendaten Pump data							Motordaten Electrical data			
	Nennförderstrom * durch Hublängen- und Hubfrequenz- verstellung regelbar. Nominal capacity * adjustable by changing lift and frequency of stroke.	Höchstzulässiger Druck im Austritt der Pumpe Maximum permissible pressure at outlet of pump	Mindestzulässiger Druck / Höchstzulässiger Druck im Eintritt der Pumpe Minimum permissible pressure / maximum permissible pressure at inlet of pump	Maximale Saughöhe Maximum suction head	Ein- / Austrittsnennweite Inlet / outlet nominal size	Nennhubfrequenz Nominal stroke frequency	Maximale Hublänge Lift of stroke	Antriebsleistung Rated power	Spannung Voltage	Frequenz Frequency	Nennstrom Rated current
	Q <sub>N</sub> (l/h)	P <sub>2max</sub>	P <sub>1min./max</sub>		DN	η <sub>N</sub>	h100				
	50/60 Hz	bar	bar	m WS m WC		1/min	mm	kW	V	Hz	A
C 409.1 - 6,5 K.1 / 14	0 - 6,5	140	-0,3 / 3	3	10	80	10	0,25	230	50/60	2,4
C 409.1 - 13 K.1 / 20	0 - 13	70	-0,3 / 3	3	10	80	10	0,25	230	50/60	2,4
C 409.1 - 24 K.1 / 20	0 - 24	50	-0,3 / 3	3	10	150	10	0,25	230	50/60	2,4
C 409.1 - 27 K.1 / 28	0 - 27	35	-0,3 / 3	3	10	80	10	0,25	230	50/60	2,4
C 409.1 - 48 K.1 / 28	0 - 48	25	-0,3 / 3	3	10	150	10	0,25	230	50/60	2,4

\* Linearität nach TA-012.  
Mögliche Anschlußteile nach TA-015.

\* Linearity acc. to TA-012.  
Possible connections acc. to TA-015.

### Ausstattung

Standard: Analogeingang 0/4 - 20 mA,  
Impulseingang mit Unter- / Übersetzung, LCD-An-  
zeige,  
Leermeldeanzeige Vor- / Endkontakt,  
Anschluß für Strömungsüberwachung, Potential-  
freier Ausgang,  
Hand / Automatik - Schalter,  
Ein / Aus - Schalter,  
2 Meter Kabel mit Schuko-Stecker

### Equipment

Standard: Analogue inlet 0/4 - 20 mA,  
pulse inlet with multiplication /  
demultiplication,  
LCD-display,  
indicator „empty“, series and limit stop- contact,  
port for flow monitoring,  
potential-free outlet,  
hand / automatic switch,  
ON / OFF switch,  
2 meters cable with shock-proof plug.

Bei Sonderausführungen sind die Daten dem Abnahmeprüfzeugnis  
über Pumpenprüfung nach EN 10204/3.1 B zu entnehmen.

In case of special design draw these from the inspection certificate  
covering pump test acc. to EN 10204/3.1B.

Werkstoffe: Pumpenkörper 1.4122 V  
Doppelventile 1.4571; 1.4571/1.4581

Materials: Pump body 1.4122 V  
Double valves 1.4571; 1.4571/1.4581