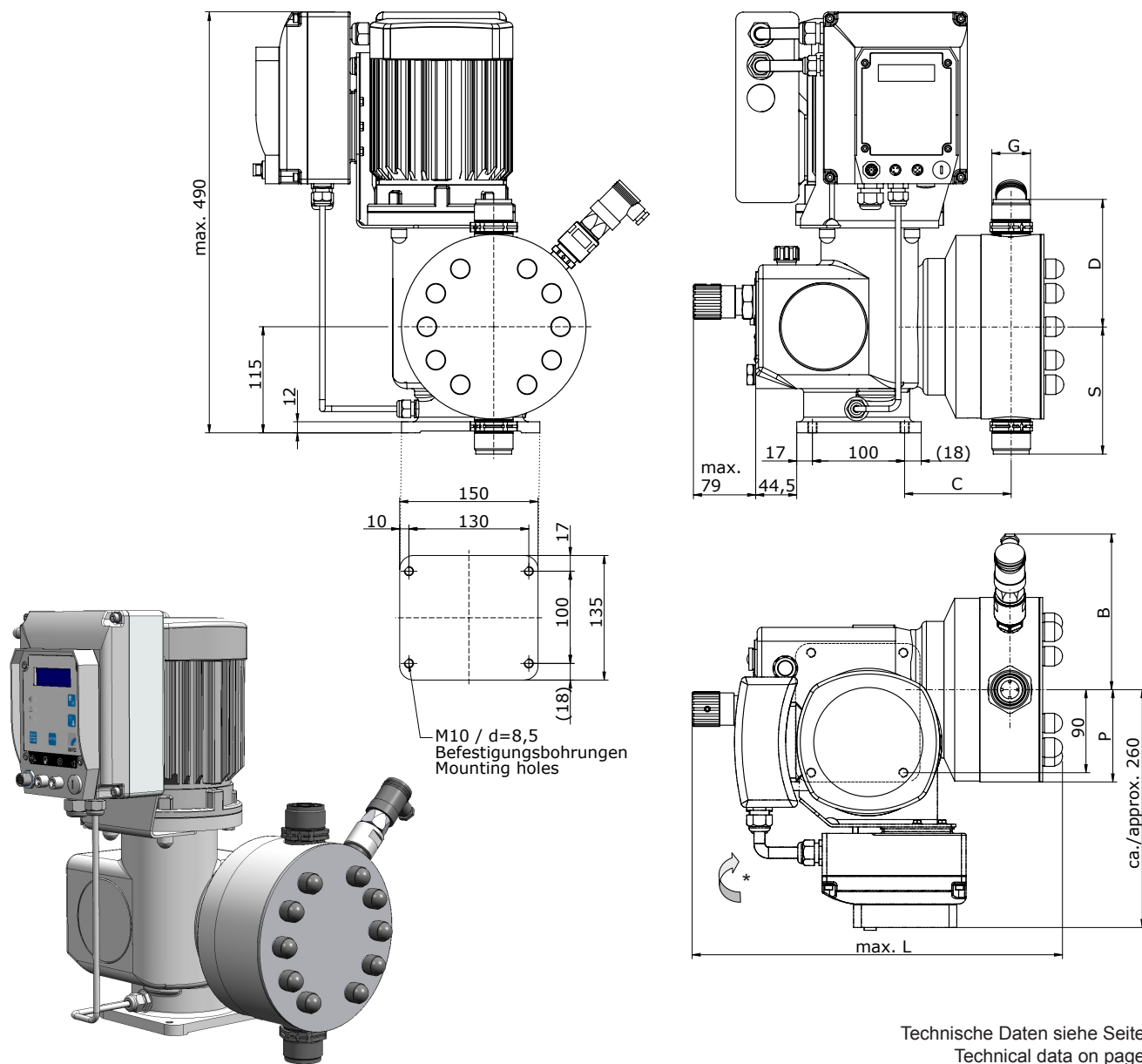


C 410.2 - ... ML



Technische Daten siehe Seite 2
Technical data on page 2

Abmessungen Dimensions

| Typ Type | G | B | C | L | P | S Standard-Ventile / -valves | | | D Standard-Ventile / -valves | | |
|-------------------|---------|-----|-----|-----|-----|---------------------------------|-------------------|------------------------|---------------------------------|-------------------|------------------------|
| | | | | | | PVC | 1.4571/ 1.4581 | ... - GFK ... - FRP | PVC | 1.4571/ 1.4581 | ... - GFK ... - FRP |
| C 410.2 - 70 ML | G 3/4 | 146 | 130 | 408 | 69 | 97 | 95 | 94 | 104 | 95 | 94 |
| C 410.2 - 135 ML | G 1 1/4 | 161 | 135 | 425 | 89 | 124 | 127 | 127 | 143 | 127 | 127 |
| C 410.2 - 500 ML | G 1 1/4 | 171 | 115 | 413 | 100 | 132 | 138 | 138 | 151 | 138 | 138 |
| C 410.2 - 1200 ML | G 1 1/4 | 185 | 128 | 457 | 124 | 172 | 162 | 162 | 192 | 162 | 162 |

* Antrieb mit Elektronik kann um 90° gedreht werden.
Drive with electronics can be turned through 90°.

10544-01 de/en / 15.09.10 / ak
Technische Änderungen vorbehalten! / Subject to technical modifications!

C 410.2 - ... ML

| Technische Daten / Technical Data Pumpendaten / Pump data | | | | | | | | | | |
|--|---|---|-----------------------|---|-----------------------|--|--|---|--|---|
| Typ Type | Höchstzulässiger Druck im Austritt der Pumpe Maximum permissible pressure at outlet of pump p ₂ max. | Nennförderstrom * Nominal capacity * | | Nennförderstrom * Nominal capacity * | | Saughöhe Suction height max. | zulässiger Druck im Eintritt der Pumpe permissible pressure at inlet of pump min./max. | Ein- / Austrittsnennweite Inlet- / Outlet nominal size DN | Nennhubfrequenz Nominal stroke frequency 50 Hz | Gewicht ** Weight ** ca. approx. kg |
| | | Q _N bei / at p ₂ max. | | Q _N bei / at p ₂ max. / 2 | | | | | | |
| | | l/h | ml / Hub Stroke | l/h | ml / Hub Stroke | | | | | |
| | bar | 50/60 Hz | | 50/60 Hz | | mWS mWC | bar | | 1/min | |
| C 410.2 - 70 ML | 16 | 0 - 70 | 0-12 | 0 - 80 | 0-14 | 3 | -0,3/0 | 15 | 97 | 40,0 |
| C 410.2 - 135 ML | 15 | 0 - 135 | 0-23 | 0 - 150 | 0-26 | 3 | -0,3/0 | 15 | 97 | 42,0 |
| C 410.2 - 500 ML | 10 | 0 - 500 | 0-85 | 0 - 550 | 0-95 | 3 | -0,3/0 | 15 | 97 | 45,0 |
| C 410.2 - 1200 ML | 5 | 0 - 1200 | 0-206 | 0 - 1270 | 0-218 | 3 | -0,3/0 | 25 | 97 | 47,0 |

* Linearität gemäß TA-012 / Linearity acc. to TA-012

** Standard-Ausführung / Standard execution

| Technische Daten / Technical Data Motordaten / Motor data | | | | | | |
|--|---------------------------------|-----------------------|---------------------|----------------------------|-------------------------------------|------------------------|
| Typ Type | Antriebsleistung Rated power | Frequenz Frequency | Spannung Voltage | Nennstrom Rated current | Isolationsklasse Isolation class | Schutzart Enclosure |
| | kW | Hz | V | A | ISO | IP |
| C 410.2 - 70 ML | 0,75 | 50 / 60 | 3 ~ 380 - 420 | 2,0 | F | 55 |
| C 410.2 - 135 ML | 0,75 | 50 / 60 | 3 ~ 380 - 420 | 2,0 | F | 55 |
| C 410.2 - 500 ML | 1,5 | 50 / 60 | 3 ~ 380 - 420 | 3,7 | F | 55 |
| C 410.2 - 1200 ML | 1,5 | 50 / 60 | 3 ~ 380 - 420 | 3,7 | F | 55 |

10544-01 de/en / 15.09.10 / ak
Technische Änderungen vorbehalten! / Subject to technical modifications!



Funktionen + Betriebsarten

- PROFIBUS DP - Schnittstelle (Option)
- Impulsbetrieb (1/1, Unter-, Übersetzung)
- Analogbetrieb ¹⁾ (0/4-20 mA, Normierung)
- Chargendosierung ²⁾
- Extern EIN / STOP
- 3 LEDs für Statusanzeige
- Mehrzeiliges, beleuchtetes Textdisplay
- menügeführte Parametrierung
- Förderstromanzeige
- 4 Tastenbedienung
- 2 digitale Ausgänge (SPS) ¹⁾
- 1 digitaler Eingang ¹⁾ (SPS od. Kontaktsignal)
- 2 analoge / digitale Eingänge ¹⁾ (umschaltbar)
- programmierbare Ein-/Ausgangsfunktionen ¹⁾
- 2-stufige Niveauüberwachung
- Membranbruchüberwachung
- Auswertung Strömungsüberwachung
- Auswertung Durchflussmessung
- Drehzahlsteuerung

Functions + Mode selections

- PROFIBUS DP - interface (option)
- Pulse operation (1/1, fractionation)
- Analogue operation ¹⁾ (0/4-20 mA, standardization)
- Dosing of charge ²⁾
- External ON / STOP
- 3 LEDs for status indication
- Multiline illuminated text display
- Menu-driven parameterization
- Flow indication
- 4 key operation
- 2 digital outputs (PLC) ¹⁾
- 1 digital input ¹⁾ (PLC or contact signal)
- 2 analogue / digital inputs ¹⁾ (reversible)
- Programmable input/output functions ¹⁾
- 2-stage level monitoring
- Diaphragm rupture monitoring
- Analysis flow monitoring
- Analysis flow metering
- Speed control

¹⁾ entfällt bei Ausführung mit PROFIBUS DP - Schnittstelle
inapplicable when supplied with PROFIBUS DP-interface

²⁾ Charge „Manuell“ und „Timer“ entfällt bei Ausführung mit PROFIBUS DP - Schnittstelle
Charge „Manual“ and „Timer“ inapplicable when supplied with PROFIBUS DP - interface

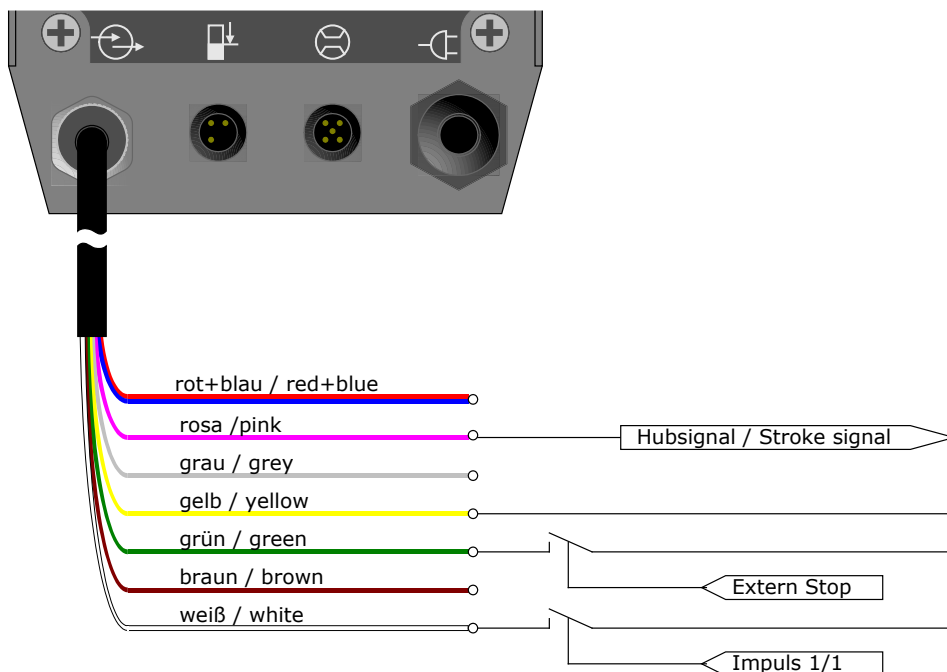
Elektrische Anschlussdaten Electrical connecting data

| Typ Type | Spannung Voltage 50/60 Hz | Anschlussleitung Connecting lead | Empfohlene Absicherung Recommended fuse |
|---------------|---------------------------------|--|--|
| C 410.2 ...ML | 3 ~ 380-420 V / N / PE | Länge ca. 2 m mit CEE-Stecker, 16A, 5-polig Length approx. 2 m with CEE-plug, 16A, 5-pole | C10A 3-pol Sicherungsautomat Circuit breaker |

Elektrische Schnittstellen ³⁾ Electrical interfaces ³⁾

Die Funktion der Steuerein- und Ausgänge sind programmierbar. Der Kontakt ist als Öffner oder Schliesser einzustellen. Digitale Eingänge per SPS oder Kontaktsignal ansteuerbar. Belegung des 8-poligen Steuerkabels:
 The function of the control inputs and outputs is programmable. The contact is to be set as switch normally open (switch NO) or switch normally closed (switch NC). Digital inputs are controllable by PLC or contact signal. Assignment of the 8-pole control cable:

| Aderfarbe Strand color | Funktion (Voreinstellung ab Werk) Function (Pre setting ex works) | Beschreibung Designation |
|---------------------------|--|--|
| weiß white | Eingang 01 (Impuls) Input 01 (Impulse) | Digitaleingang Digital input |
| braun brown | Eingang 02 (Analog 01) Input 02 (Analog 01) | Programmierbar als Digital- oder Analogeingang Programmable as digital- or analog input |
| grün green | Eingang 03 (Extern EIN) Input 03 (Extern ON) | Programmierbar als Digital- oder Analogeingang Programmable as digital- or analog input |
| gelb yellow | Ausgang + / Signal + / 15 V DC Output + / Signal + / 15 V DC | |
| grau grey | Ausgang 01 (Sammelstörung) Output 01 (Collective fault) | Digitalausgang Digital output |
| rosa pink | Ausgang 02 (Hubsignal) Output 02 (Stroke signal) | Digitalausgang Digital output |
| rot red | Masse Ground | |
| blau blue | Masse Ground | |



³⁾ nicht zutreffend bei Ausführung mit PROFIBUS DP - Schnittstelle
 inapplicable when supplied with PROFIBUS DP - interface

Bzgl. der elektromagnetischen Verträglichkeit wurden die harmonisierten Normen DIN EN 61000-6-2 und DIN EN 61000-6-3 ¹⁾ angewandt.
 Regarding the electromagnetic compatibility the harmonized standards DIN EN 61000-6-2 and DIN EN 61000-6-3 ¹⁾ were applied.

¹⁾ bei Ausführung mit PROFIBUS DP - Schnittstelle: DIN EN 61000-6-2 und 61000-6-4
¹⁾ when supplied with PROFIBUS DP - interface: DIN EN 61000-6-2 und 61000-6-4

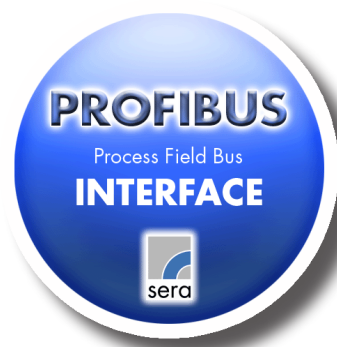
C 410.2 - ... ML

| Technische Daten Ein- und Ausgänge ¹⁾ Technical data In- and Outputs ¹⁾ | | |
|--|--|---|
| Analoger Eingang / Analog Input | Digitaler Eingang / Digital Input | Digitaler Ausgang / Digital Output |
| 0/4...20 mA, Eingangsimpedanz 100 Ω Input impedance 100 Ω | 5 - 30 V DC, 50 mA, minimale Impulslänge 55 ms minimum impulse length 55 ms minimaler Impulsabstand 55 ms minimum impulse distance 55 ms | max. 15 V DC, 50 mA (interne Versorgung / internal supply) |
| | | max. 30 V DC, 350 mA (Fremdversorgung / external supply) |

| Programmierbare Funktionen der Ein- und Ausgänge ¹⁾ Programmable functions of In- and Outputs ¹⁾ | | |
|---|---|------------------------------------|
| Analoger Eingang / Analog Input | Digitaler Eingang / Digital Input | Digitaler Ausgang / Digital Output |
| 0/4...20 mA | Impuls / Pulse | Betriebsbereit / Operational |
| | Extern EIN / ON | Sammelstörung / Collective fault |
| | Extern STOP | Hubsignal / Stroke signal |
| | Start Charge / Batch Start | Niveau-Voralarm / Level pre alert |
| | Umschaltung zwischen Analog-Eingängen (nur bei Eingang 01) Change-over between analog inputs (only Input 01) | Trockenlauf / Dry running |
| | | Membranbruch / Diaphragm rupture |
| | Chargenende / End of charge | |
| | Interner Fehler / Internal error | |
| | Keine Strömung / No flow | |
| Sammelmeldung / Collective report | | |

| Betriebsarten Operating modes | |
|----------------------------------|--|
| MANUELL MANUAL | manueller Betrieb mit programmierbarer Hubfrequenzeinstellung manual operation with programmable stroke frequency adjustment |
| EXTERN | Extern EIN mit manueller Hubfrequenzvorgabe Extern ON with manual stroke frequency instruction |
| IMPULS PULSE | externe Ansteuerung über Impulseingang (Unter-/Übersetzung) mit Memory-Funktion external control by impulse-input (reduction/gear ratio) with memory-function |
| ANALOG ⁴⁾ | externe Ansteuerung über Analogsignal (0/4...20 mA) external control by analog-signal (0/4...20 mA) |
| CHARGE ²⁾ | Chargendosierung (wahlweise mit Timer) Charge dosing (optionally with timer) |

| PROFIBUS DP - Schnittstelle / Interface (Option) | |
|---|---|
| Schnittstelle Interface | PROFIBUS DP-V0 Slave Schnittstelle PROFIBUS DP-V0 Slave interface |
| Übertragungsgeschwindigkeit Transmission rate | 9,6 kbit/s ... 12 Mbit/s |
| Anschluss Connection | Kabeldose M12x1, 5-polig, B-codiert Connection socket M12x1, 5-pole, B-coded |
| Zubehör (Optionen) Accessories (options) | PROFIBUS Y-Verteiler / Y-connector PROFIBUS T-Verteiler / T-connector PROFIBUS Abschlusswiderstand / termination resistor |



¹⁾ entfällt bei Ausführung mit PROFIBUS DP - Schnittstelle
inapplicable when supplied with PROFIBUS DP-interface

²⁾ Charge „Manuell“ und „Timer“ entfällt bei Ausführung mit PROFIBUS DP - Schnittstelle
Charge „Manual“ and „Timer“ inapplicable when supplied with PROFIBUS DP-interface

⁴⁾ Analogbetrieb bei Ausführung mit PROFIBUS DP-Schnittstelle erfolgt durch direkte Wertvorgabe (z.B. l/h)
Analogue operation by direct preset value (e.g. l/h) when supplied with PROFIBUS DP-interface.