



C 409.2 - ... e
C 409.2 - ...

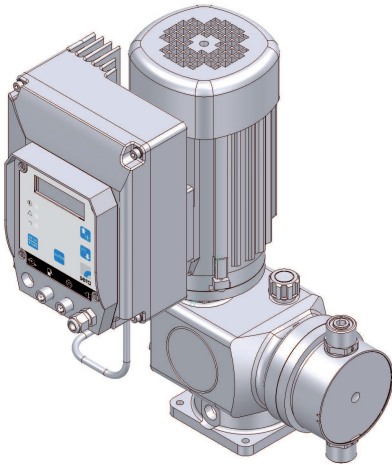
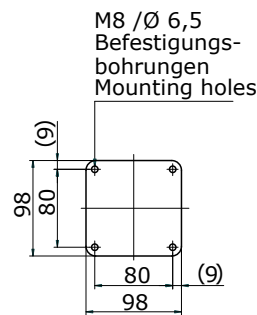
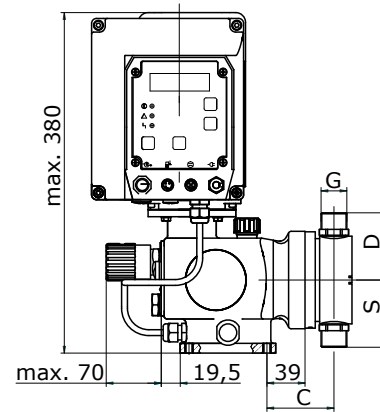
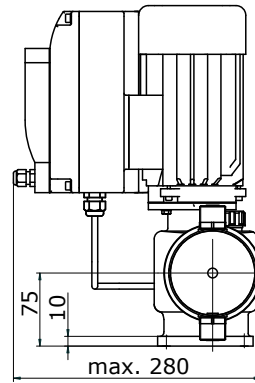
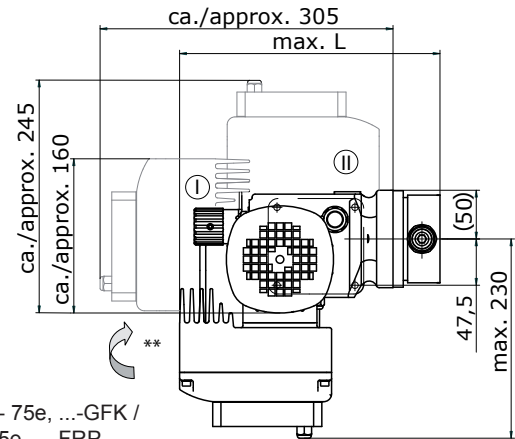


Abbildung: C 409.2 - 180e, GFK
Illustration: C 409.2 - 180e, FRP



M8 / Ø 6,5
Befestigungs-
bohrungen
Mounting holes



Abmessungen: C 409.2 - 75e, ...-GFK /
Dimensions: C 409.2 - 75e, ...-FRP

Abmessungen Dimensions

Typ Type	G	C	L	S Standard-Ventile / -valves			D Standard-Ventile / -valves		
				PVC	1.4571/ 1.4581	... - GFK ... - FRP	PVC	1.4571/ 1.4581	... - GFK ... - FRP
C 409.2 - 18e	G 3/4	70	270	52	61	56	65	61	64
C 409.2 - 18	G 3/4	84	285	52	61	56	65	61	64
C 409.2 - 25e	G 3/4	70	270	52	61	56	65	61	64
C 409.2 - 25	G 3/4	84	285	52	61	56	65	61	64
C 409.2 - 50e	G 3/4	69	270	70	69	69	77	69	69
C 409.2 - 50	G 3/4	90	295	70	69	69	77	69	69
C 409.2 - 75e	G 3/4	69	270	70	69	69	77	69	69
C 409.2 - 75	G 3/4	90	295	70	69	69	77	69	69
C 409.2 - 90e	G 3/4	73	275	78	76	76	85	76	76
C 409.2 - 90	G 3/4	94	305	78	76	76	85	76	76
C 409.2 - 115e	G 3/4	73	275	78	76	76	85	76	76
C 409.2 - 115	G 3/4	94	305	78	76	76	85	76	76
C 409.2 - 140e	G 3/4	73	275	78	76	76	85	76	76
C 409.2 - 140	G 3/4	94	305	78	76	76	85	76	76
C 409.2 - 180e	G 3/4	73	275	78	76	76	85	76	76
C 409.2 - 180	G 3/4	94	305	78	76	76	85	76	76
C 409.2 - 250e	G 1 1/4	101	330	119 *	122	122	138 *	122	122
C 409.2 - 250	G 1 1/4	127	360	119 *	122	122	138 *	122	122
C 409.2 - 350e	G 1 1/4	101	330	119 *	122	122	138 *	122	122
C 409.2 - 350	G 1 1/4	127	360	119 *	122	122	138 *	122	122

* Anschlussgewinde / Connection thread G = G1

** Antrieb mit Elektronik kann um je 90° gedreht und in die Pos. I und II gebracht werden.
Drive with electronics can be rotated throughout 90° each and can be put to the pos. I and II.

Technische Änderungen vorbehalten!
Subject to technical modifications!



C 409.2 - ... e
C 409.2 - ...

Technische Daten / Technical Data
Pumpendaten / Pump data

Typ Type	Höchstzulässiger Druck im Austritt der Pumpe Maximum permissible pressure at outlet of pump	Nennförderstrom * Nominal capacity *		Nennförderstrom * Nominal capacity *		Saughöhe Suction height	zulässiger Druck im Eintritt der Pumpe permissible pressure at inlet of pump	Ein- / Austrittsnennweite Inlet- / Outlet nominal size	Nennhubfrequenz Nominal stroke frequency	Gewicht ** Weight **
		Q_N bei / at p_2 max.		Q_N bei / at p_2 max. / 2						
		p_2 max. bar	l/h 50/60 Hz	ml / Hub Stroke	l/h 50/60 Hz					
C 409.2 - 18 (e)	10	0-18	0-3,0	0-22	0-3,7	3	-0,3/0	10	100	10,7
C 409.2 - 25 (e)	10	0-25	0-2,8	0-30	0-3,3	3	-0,3/0	10	150	10,7
C 409.2 - 50 (e)	10	0-50	0-8,3	0-60	0-10,0	3	-0,3/0	10	100	10,5
C 409.2 - 75 (e)	10	0-75	0-8,3	0-88	0-9,8	3	-0,3/0	15	150	12,6
C 409.2 - 90 (e)	8	0-90	0-15,0	0-110	0-18,3	3	-0,3/0	15	100	14,1
C 409.2 - 115 (e)	4	0-115	0-19,2	0-130	0-21,7	3	-0,3/0	15	100	14,1
C 409.2 - 140 (e)	8	0-140	0-15,6	0-150	0-16,7	3	-0,3/0	15	150	14,1
C 409.2 - 180 (e)	4	0-180	0-20,0	0-185	0-20,6	3	-0,3/0	15	150	14,1
C 409.2 - 250 (e)	3	0-250	0-41,7	0-260	0-43,3	3	-0,3/0	15	100	16,6
C 409.2 - 350 (e)	3	0-350	0-38,9	0-360	0-40,0	3	-0,3/0	15	150	16,6

* Linearität gemäß TA-012 / Linearity acc. to TA-012

** Standard-Ausführung / Standard execution

Technische Daten / Technical Data
Motordaten / Motor data

Typ Type	Antriebsleistung Rated power	Frequenz Frequency	230V, 50/60 Hz		115V, 50/60 Hz		Isolationsklasse Isolation class	Schutzart Enclosure
			Spannung Voltage	Nennstrom Rated current	Spannung Voltage	Nennstrom Rated current		
			kW	Hz	V	A		
C 409.2 - 18 (e)	0,18	50 / 60	210 - 250	3,0	100 - 125	6,0	F	55
C 409.2 - 25 (e)	0,18	50 / 60	210 - 250	3,0	100 - 125	6,0	F	55
C 409.2 - 50 (e)	0,18	50 / 60	210 - 250	3,0	100 - 125	6,0	F	55
C 409.2 - 75 (e)	0,37	50 / 60	210 - 250	3,0	100 - 125	6,0	F	55
C 409.2 - 90 (e)	0,37	50 / 60	210 - 250	3,0	100 - 125	6,0	F	55
C 409.2 - 115 (e)	0,37	50 / 60	210 - 250	3,0	100 - 125	6,0	F	55
C 409.2 - 140 (e)	0,37	50 / 60	210 - 250	3,0	100 - 125	6,0	F	55
C 409.2 - 180 (e)	0,37	50 / 60	210 - 250	3,0	100 - 125	6,0	F	55
C 409.2 - 250 (e)	0,37	50 / 60	210 - 250	3,0	100 - 125	6,0	F	55
C 409.2 - 350 (e)	0,37	50 / 60	210 - 250	3,0	100 - 125	6,0	F	55

Technische Änderungen vorbehalten!
Subject to technical modifications!

10509-03

2



C 409.2 - ... e
C 409.2 - ...



Funktionen + Betriebsarten

- Impulsbetrieb (1/1, Unter-, Übersetzung)
- Analogbetrieb (0/4-20 mA, Normierung)
- Chargendosierung
- Extern EIN / STOP
- 3 LEDs für Statusanzeige
- Mehrzeiliges, beleuchtetes Textdisplay
- menügeführte Parametrierung
- Förderstromanzeige
- 4 Tastenbedienung
- 2 digitale Ausgänge (SPS)
- 1 digitaler Eingang (SPS od. Kontaktsignal)
- 2 analoge / digitale Eingänge (umschaltbar)
- programmierbare Ein-/Ausgangsfunktionen
- 2-stufige Niveauüberwachung
- Membranbruchüberwachung
- Auswertung Strömungsüberwachung
- Auswertung Durchflussmessung
- Drehzahlsteuerung

Functions + Mode selections

- Pulse operation (1/1, fractionation)
- Analogue operation (0/4-20 mA, standardization)
- Dosing of charge
- External ON / STOP
- 3 LEDs for status indication
- Multiline illuminated text display
- Menu-driven parameterization
- Flow indication
- 4 key operation
- 2 digital outputs (PLC)
- 1 digital input (PLC or contact signal)
- 2 analogue / digital inputs (reversible)
- Programmable input-/output functions
- 2-stage level monitoring
- Diaphragm rupture monitoring
- Analysis flow monitoring
- Analysis flow metering
- Speed control



C 409.2 - ... e
C 409.2 - ...

Elektrische Anschlussdaten Electrical connecting data

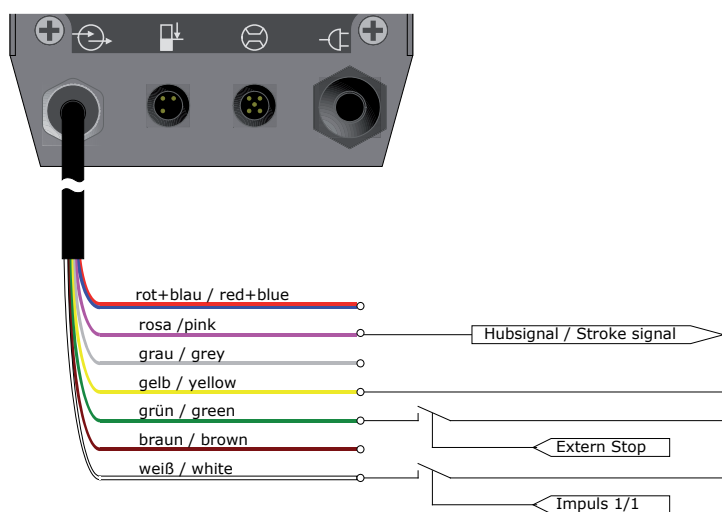
Typ Type	Spannung Voltage		Anschlussleitung Connecting lead	Empfohlene Absicherung Recommended fuse	
	50/60 Hz	50/60 Hz		230V AC	110V AC
C 409.2 ...e	210-250 V	100-125 V	Länge ca. 2 m mit Schukostecker Length approx. 2 m with Euro-plug	C6A Sicherungsautomat Circuit breaker	C10A Sicherungsautomat Circuit breaker

Elektrische Schnittstellen Electrical interfaces

Die Funktion der Steuerein- und Ausgänge sind programmierbar. Der Kontakt ist als Öffner oder Schliesser einzustellen. Digitale Eingänge per SPS oder Kontaktsignal ansteuerbar. Belegung des 8-poligen Steuerkabels:

The function of the control inputs and outputs is programmable. The contact is to be set as switch normally open (switch NO) or switch normally closed (switch NC). Digital inputs are controllable by PLC or contact signal. Assignment of the 8-pole control cable:

Aderfarbe Strand color	Funktion (Voreinstellung ab Werk) Function (Pre setting ex works)	Beschreibung Designation
weiß white	Eingang 01 (Impuls) Input 01 (Impulse)	Digitaleingang Digital input
braun brown	Eingang 02 (Analog 01) Input 02 (Analog 01)	Programmierbar als Digital- oder Analogeingang Programmable as digital- or analog input
grün green	Eingang 03 (Extern EIN) Input 03 (Extern ON)	Programmierbar als Digital- oder Analogeingang Programmable as digital- or analog input
gelb yellow	Ausgang + / Signal + / 15 V DC Output + / Signal + / 15 V DC	
grau grey	Ausgang 01 (Sammelstörung) Output 01 (Collective fault)	Digitalausgang Digital output
rosa pink	Ausgang 02 (Hubsignal) Output 02 (Stroke signal)	Digitalausgang Digital output
rot red	Masse Ground	
blau blue	Masse Ground	



Bzgl. der elektromagnetischen Verträglichkeit wurden die harmonisierten Normen DIN EN 61000-6-2 und DIN EN 61000-6-4 angewandt.
Regarding the electromagnetic compatibility the harmonized standards DIN EN 61000-6-2 and DIN EN 61000-6-4 were applied.

Technische Änderungen vorbehalten!
Subject to technical modifications!

10509-03

4



Technische Daten Ein- und Ausgänge Technical data In- and Outputs

Analoger Eingang / Analog Input	Digitaler Eingang / Digital Input	Digitaler Ausgang / Digital Output
0/4...20 mA, Eingangsimpedanz <100 Ω Input impedance <100 Ω	5 - 30 V DC, 50 mA, minimale Impulslänge 50 ms minimum impulse length 50 ms minimaler Impulsabstand 50 ms minimum impulse distance 50 ms	max. 15 V DC, 50 mA (interne Versorgung / internal supply)
		max. 30 V DC, 350 mA (Fremdversorgung / external supply)

Programmierbare Funktionen der Ein- und Ausgänge Programmable functions of In- and Outputs

Analoger Eingang / Analog Input	Digitaler Eingang / Digital Input	Digitaler Ausgang / Digital Output	
0/4...20 mA	Impuls / Pulse	Betriebsbereit / Operational	
	Extern EIN / ON	Sammelstörung / Collective fault	
	Extern STOP	Hubsignal / Stroke signal	
	Start Charge / Batch Start	Niveau-Voralarm / Level pre alert	
	Umschaltung zwischen Analog- Eingängen (nur bei Eingang 01) Change-over between analog inputs (only Input 01)		Trockenlauf / Dry running
			Membranbruch / Diaphragm rupture
			Chargenende / End of charge
			Interner Fehler / Internal error
	Keine Strömung / No flow		
	Sammelmeldung / Collective report		

Betriebsarten Operating modes

MANUELL MANUAL	manueller Betrieb mit programmierbarer Hubfrequenzeinstellung manual operation with programmable stroke frequency adjustment
EXTERN	Extern EIN mit manueller Hubfrequenzvorgabe Extern ON with manual stroke frequency instruction
IMPULS PULSE	externe Ansteuerung über Impulseingang (Unter-/Übersetzung) mit Memory-Funktion external control by impulse-input (reduction/gear ratio) with memory-function
ANALOG	externe Ansteuerung über Analogsignal (0/4...20 mA) external control by analog-signal (0/4...20 mA)
CHARGE BATCH	Chargendosierung (wahlweise mit Timer) Charge dosing (optionally with timer)