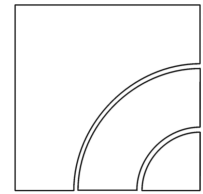


Druckluft - Membranpumpe

Air driven diaphragm pump

sera

Dosieren
Fördern
Verdichten



10453-01
1

APB - 850 (II 3G EEx c IIBT4)
APE - 850 (II 2G EEx c IIBT4)



Technische Daten / Technical data

max. Förderleistung max. Delivery range	850 ltr./min.
max. Steuerluftdruck max. air supply pressure	7 bar
Steuerluftanschluss Air inlet	G 1/2
Saug-, Druckanschlüsse suction-, discharge connections	G 3
max. Saughöhe (trocken* / nass) max. suction head (dry* / wet)	5 / 7 mWS (mWC)
max. Feststoffgröße** max. diameter of solids**	10,0 mm
Gewicht Weight	55 kg

- * Trockenansaughöhe von Pumpenausführung abhängig.
The dry suction height depends on the pump design.
- ** Einsatz bei feststoffhaltigen Medien mit sera klären.
Clarify the use with media containing solids with sera.



Werkstoffe / Materials

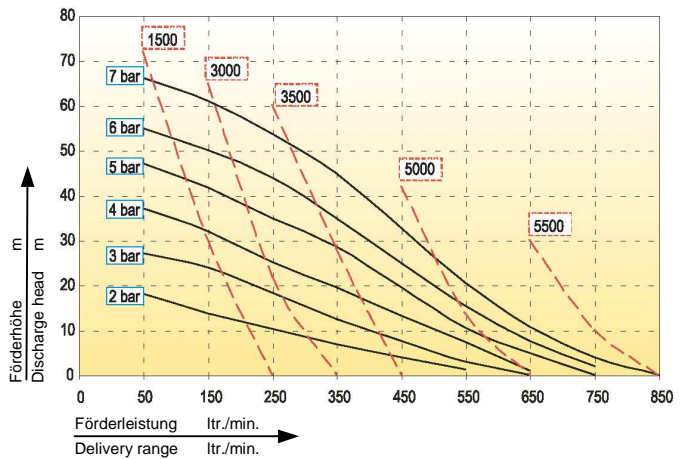
Typ	APB - 850	APE - 850
Pumpenkörper Pump body	PP, PVDF	PP-CFK, PVDF-CFK
Membrane Diaphragm	Santoprene ¹⁾ Santoprene+PTFE	
Ventile Valves	PP, PVDF	
Ventilsitze Valve seats	PP, PE, PVDF	
Ventilkugeln Valve balls	PTFE	
Ventildichtungen Valve seals	EPDM, FPM, PTFE	

¹⁾ nicht PVDF und PVDF-CFK - Ausführung
not PVDF and PVDF-CFK - execution

Andere Werkstoffe auf Anfrage!
Different Materials on request!

Kennlinien / Performance curves

Steuerluftdruck Air supply pressure
Luftverbrauch NI/min. Air consumption NI/min.



Um eine optimale Lebensdauer zu erzielen, sollen die Betriebsparameter der Pumpen für den Normalbetrieb etwa in der Mitte des Leistungsdiagrammes liegen.

Feststoffanteile und viskose Eigenschaften des Fördermediums sowie größere Saughöhen führen zu einer Reduzierung des Förderstromes.

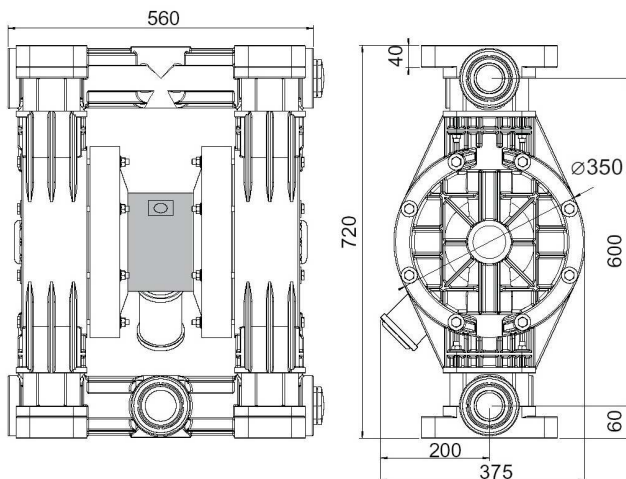
Die Kennlinien stellen Durchschnittswerte dar und können sich entsprechend der Pumpenkonfiguration verändern. Die Messwerte wurden mit eingetauchten Saugstutzen und Wasser bei 18°C ermittelt.

In order to achieve an optimal service life, the operating parameters of the pumps are to be approximately in the middle of the performance diagram for normal operation. Solids contents and viscous properties of the medium as well as greater suction heights lead to a reduction of the capacity.

The performance curves represent average values and may vary according to pump configuration. The measured values were determined with submerged suction joints and water at 18°C.

Vor Inbetriebnahme Betriebsanleitung **TA312** beachten!
Considering operating instruction **TA312** before initiation!

Abmessungen / Dimensions



07/2007 PMD