

APB - 100 ( II 3G EEx c IIBT4)  
APE - 100 ( II 2G EEx c IIBT4)



**Technische Daten / Technical data**

max. Förderleistung max. Delivery range	100 ltr./min.
max. Steuerluftdruck max. air supply pressure	7 bar
Steuerluftanschluss Air inlet	G 1/2
Saug-, Druckanschlüsse suction-, discharge connections	G 1
max. Saughöhe ( trocken* / nass) max. suction head (dry* / wet)	5 / 7 mWS (mWC)
max. Feststoffgröße** max. diameter of solids**	4,0 mm
Gewicht Weight	5,5 kg (PP) 6,0 kg (ECTFE) 6,5 kg (Aluminium)

\* Trockenansaughöhe von Pumpenausführung abhängig.  
The dry suction height depends on the pump design.  
\*\* Einsatz bei feststoffhaltigen Medien mit sera klären.  
Clarify the use with media containing solids with sera.

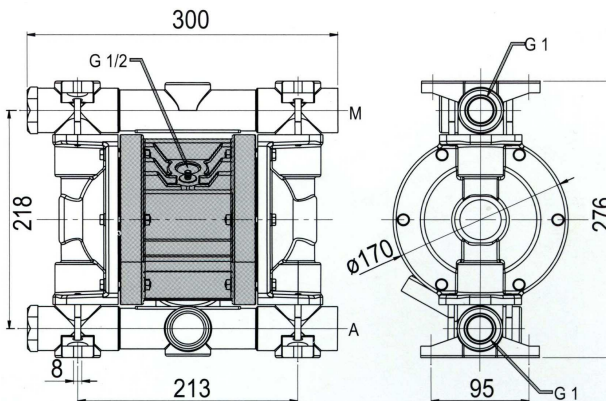
**Werkstoffe / Materials**

Typ	APB - 100	APE - 100
Pumpenkörper Pump body	PP, ECTFE, Aluminium	PP-CFK <sup>1)</sup> , ECTFE-CFK <sup>1)</sup> , Aluminium
Membrane Diaphragm	Santoprene <sup>3)</sup> Hytrel+PTFE <sup>2)</sup> Santoprene+PTFE	
Ventile Valves	PPS-V, PP, ECTFE, AISI 316	
Ventilsitze Valve seats	PP, PE, PE/PPS-V, ECTFE, AISI 304/PPS-V, AISI 316	
Ventilkugeln Valve balls	PTFE, AISI 316	
Ventildichtungen Valve seals	EPDM, FPM, PTFE	

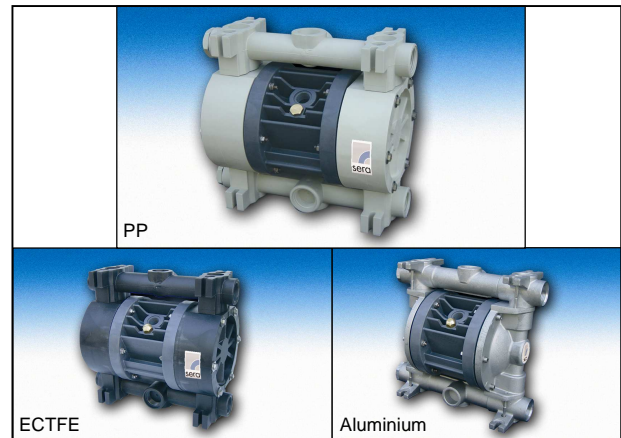
<sup>1)</sup> APE - Baureihe mit leitfähigem PP bzw. ECTFE  
APE - series with conductive PP resp. ECTFE  
<sup>2)</sup> nur APE Aluminium - Ausführung  
only APE Aluminiums- execution  
<sup>3)</sup> nicht ECTFE und ECTFE-CFK - Ausführung  
not ECTFE and ECTFE-CFK - execution

Andere Werkstoffe auf Anfrage!  
Different Materials on request!

**Abmessungen / Dimensions**

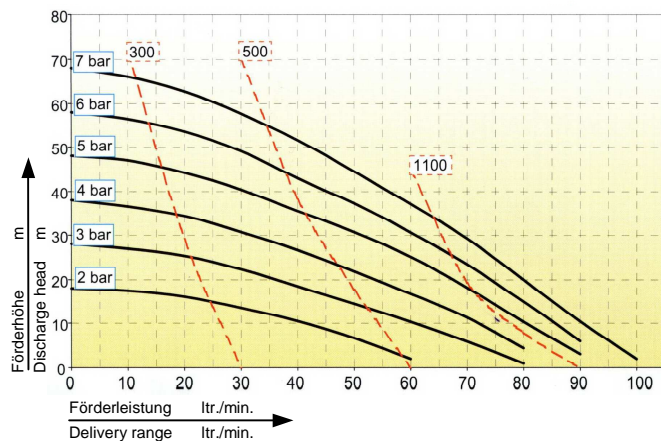


07/2007 PMD



**Kennlinien / Performance curves**

Steuerluftdruck Air supply pressure  
Luftverbrauch NI/min. Air consumption NI/min.



Um eine optimale Lebensdauer zu erzielen, sollen die Betriebsparameter der Pumpen für den Normalbetrieb etwa in der Mitte des Leistungsdiagrammes liegen.  
Feststoffanteile und viskose Eigenschaften des Fördermediums sowie größere Saughöhen führen zu einer Reduzierung des Förderstromes.

Die Kennlinien stellen Durchschnittswerte dar und können sich entsprechend der Pumpenkonfiguration verändern.  
Die Messwerte wurden mit eingetauchten Saugstutzen und Wasser bei 18°C ermittelt.

In order to achieve an optimal service life, the operating parameters of the pumps are to be approximately in the middle of the performance diagram for normal operation.  
Solids contents and viscous properties of the medium as well as greater suction heights lead to a reduction of the capacity.

The performance curves represent average values and may vary according to pump configuration. The measured values were determined with submerged suction joints and water at 18°C.

Vor Inbetriebnahme Betriebsanleitung **TA312** beachten!  
Considering operating instruction **TA312** before initiation!

Technische Änderungen vorbehalten!  
Subject to technical modifications!