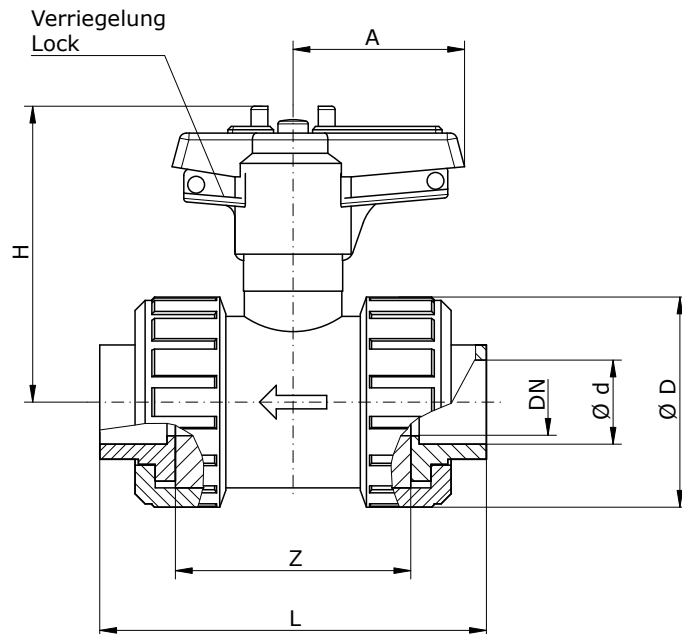
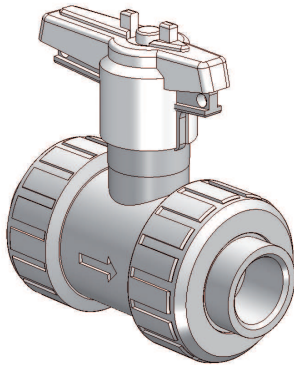
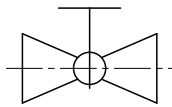




8001 - 8009

Bildzeichen / Symbol



Die Kugelhähne Typ 8001 - 8009 sind radial ein- und ausbaubar.

Der Griff kann gegen Verdrehen gesichert werden (abschließbar).

Die Durchflussrichtung ist beliebig.

Wartung: 1/4-jährlich auf Dichtheit kontrollieren.

The ball cocks type 8001 - 8009 can be mounted and dismantled radially.

The handle can be locked against being turned (lockable).

The flow direction can be chosen.

Maintenance: Check for leakages every 3 months.

Achtung !

Ausbau nicht unter Druck!



Caution !

Do not dismantle pressurized system!



Werkstoff Material		max. Betriebsdruck bei 20°C (Wasser) max. operating pressure at 20°C (water)	Anschluss Connection	
Gehäuse Body	Dichtung Seal		PVC-Ausführung PVC-execution	PP-, PVDF-Ausführung PP-, PVDF-execution
PVC, PP, PVDF	EPDM, FPM	10 bar	Klebmunne Glueing sleeve	Schweißmunne Welding sleeve

Typ Type	DN	d	A	Abmessungen / Dimensions (mm)									
				D			L			H		Z	
				PVC	PP	PVDF	PVC	PP	PVDF	PVC	PP/ PVDF	PVC	PP/ PVDF
8001	10	16	40	53	52,5	51,8	100,5	100	99	72	71,5	62	62
8002	15	20	40	53	52,5	51,8	100,5	99,5	99	72	71,5	62	62
8003	20	25	51,5	63	62	61,5	115	113	113	78,5	77	70	69
8004	25	32	51,5	70	69,5	68,5	126	123	122	81,5	80,5	74	73
8005	32	40	64	85	84	83,5	143	140	139	100	98,5	84	83
8006	40	50	71	101	100	98	167	164	164	107,5	106,5	95	94
8007	50	63	85	121,5	120,5	118	198	192	192	116,5	115,5	109	108
8008	65	75	110	155	155	151	238	231	216	144	142	137	133
8009	80	90	132	188	187	183	294	285	288	163	160	163	160

Technische Änderungen vorbehalten!
Subject to technical modifications!

10204-05

1



8001 - 8009

Typ / Type	Artikel-Nr. / Article-no.				
	PVC / EPDM	PVC / FPM	PP / EPDM	PP / FPM	PVDF / FPM
8001	30038005	30038006	30038007	30038008	30038009
8002	30039005	30039006	30039007	30039008	30039009
8003	30040005	30040006	30040007	30040008	30040009
8004	30041005	30041006	30041007	30041008	30041009
8005	30042005	30042006	30042007	30042008	30042009
8006	30043005	30043006	30043007	30043008	30043009
8007	30063005	30063006	30063007	30063008	30063009
8008	30068005	30068006	30068007	30068008	30068009
8009	30069005	30069006	30069007	30069008	30069009