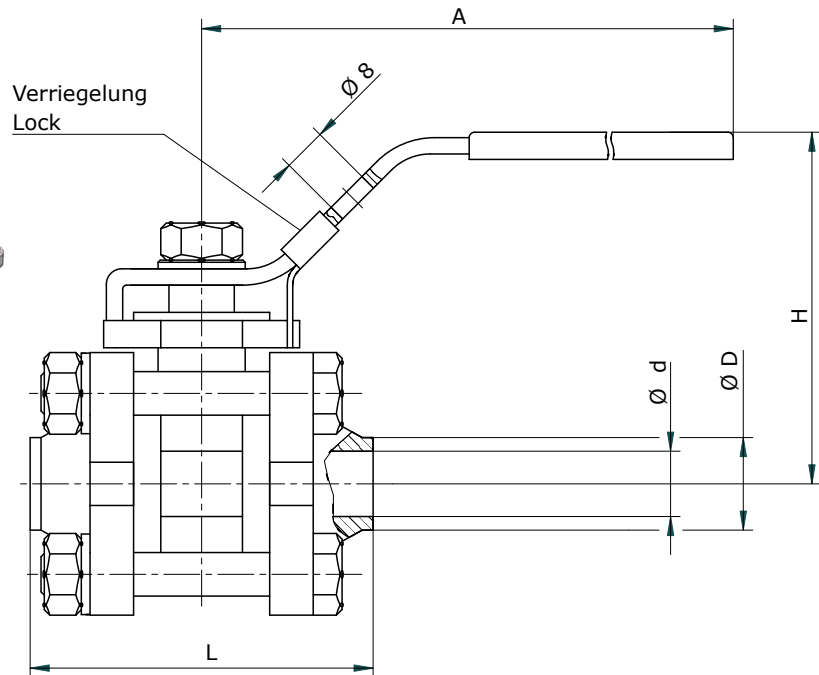
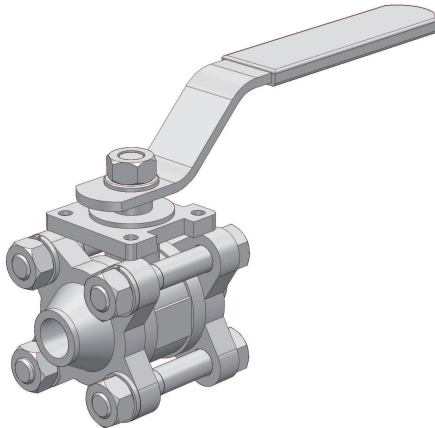
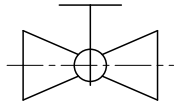




8001.1 - 8007.1

Bildzeichen / Symbol



Die Kugelhähne (Mittelteil) Typ 8001.1 - 8007.1 sind radial ein- und ausbaubar.

The ball cocks (center) type 8001.1 - 8007.1 can be mounted and dismantled radially.

Der Griff kann gegen Verdrehen gesichert werden (abschließbar).

The handle can be locked against being turned (lockable).

Die Durchflussrichtung ist beliebig.

The flow direction can be chosen.

Wartung: 1/4-jährlich auf Dichtheit kontrollieren.

Maintenance: Check for leakages every 3 months.

**Achtung !**



Ausbau nicht unter Druck!

**Caution !**



Do not dismantle pressurized system!

Gehäuse Body	Werkstoff Material	Dichtung Seal	max. Betriebsdruck bei 20°C (Wasser) max. operating pressure at 20°C (water)	Anschluss Connection
1.4408 A 351 CF8M	Kugel Ball 1.4408 A 351 CF8M	PTFE	63 bar	Schweißende Welding socket

Typ Type	Nennweite Nominal size	Größe Size	Abmessungen Dimensions					Gewicht Weight	Artikel-Nr. Article-no.
			mm						
	DN		A	d	D	L	H	kg	
8001.1	10	3/8"	95	12,7	17,2	59	51	0,40	37601366
8002.1	15	1/2"	95	15	21,3	64	55	0,58	37601367
8003.1	20	3/4"	110	20	26,9	75	59	0,75	37601368
8004.1	25	1"	135	25	33,7	86	73	1,08	37601369
8005.1	32	1 1/4"	135	32	42,4	99	78	1,85	37601370
8006.1	40	1 1/2"	165	38	48,3	113	91	2,60	37601371
8007.1	50	2"	165	50,8	60,3	132	99	3,94	37601372