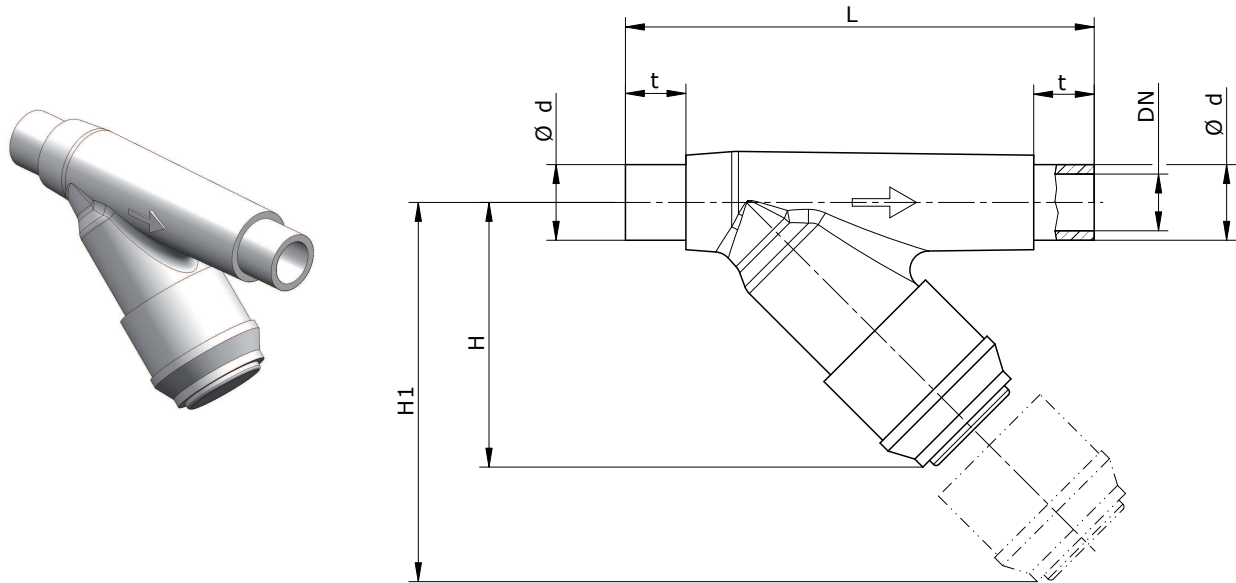




751.1 - 757.1



Einbaurage: In Durchflussrichtung, Deckel nach unten

Mounting position: In flow direction, bonnet upside down

Wartung: Der Verschmutzungsgrad des Siebzylinders ist regelmäßig zu überprüfen.

Maintenance: Impurities in the filter have to be checked at regular intervals

**Achtung !**

Ausbau nicht unter Druck!



**Caution !**

Do not dismantle pressurized system!



Werkstoff Material				Maschenweite Mesh	max. Betriebsdruck bei 20°C (Wasser) max. operating pressure at 20°C (water)	Anschluss Connection	
Gehäuse Body	Deckel Bonnet	Sieb Filter	Dichtung Seal			PVC-Ausführung PVC-execution	PP-, PVDF-Ausführung PP-, PVDF-execution
PVC	PVC	PVC	FPM EPDM	0,5 mm	10 bar	PVC-Ausführung PVC-execution	PP-, PVDF-Ausführung PP-, PVDF-execution
PP	PP	FEP	FPM			Klebestutzen Glued joint	Schweißstutzen Welding socket
PVDF	PVDF	FEP	FPM				

Typ / Type	Abmessungen / Dimensions (mm)								Gewicht / Weigth (kg)		
	DN	d	L	H	H1	t			PVC	PP	PVDF
						PVC	PP	PVDF			
751.1	10	16	114	72	125	14	---	---	0,11	---	---
752.1	15	20	124	75	125	16	14,5	14,5	0,12	0,084	0,156
753.1	20	25	144	80	145	19	16	16	0,19	0,133	0,247
754.1	25	32	154	90	165	22	18	18	0,285	0,2	0,371
755.1	32	40	174	110	190	26	20,5	20,5	0,4	0,28	0,52
756.1	40	50	194	128	210	31	23,5	23,5	0,6	0,42	0,78
757.1	50	60	224	150	240	38	27,5	27,5	0,945	0,662	1,229



751.1 - 757.1

Typ / Type	Artikel-Nr. / Article-no.				
	PVC / EPDM	PVC / FPM	PP / EPDM	PP / FPM	PVDF / FPM
751.1	30001005	30001006	---	---	---
752.1	37601246	37601252	37601224	37601219	37601258
753.1	37601247	37601253	37601225	37601220	37601259
754.1	37601248	37601254	37601226	37601175	37601260
755.1	37601249	37601255	37601227	37601221	37601261
756.1	37601250	37601256	37601228	37601222	37601262
757.1	37601251	37601257	37601229	37601223	37601263