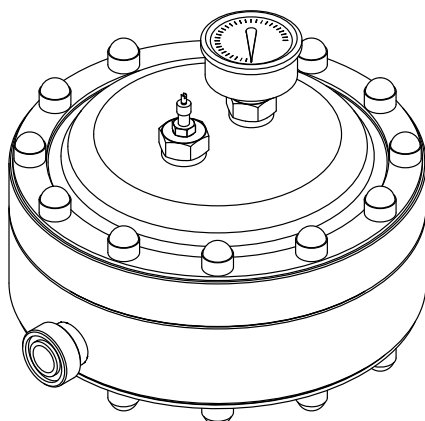




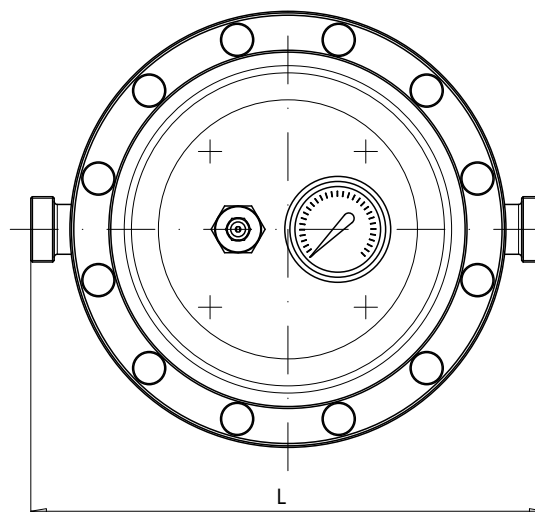
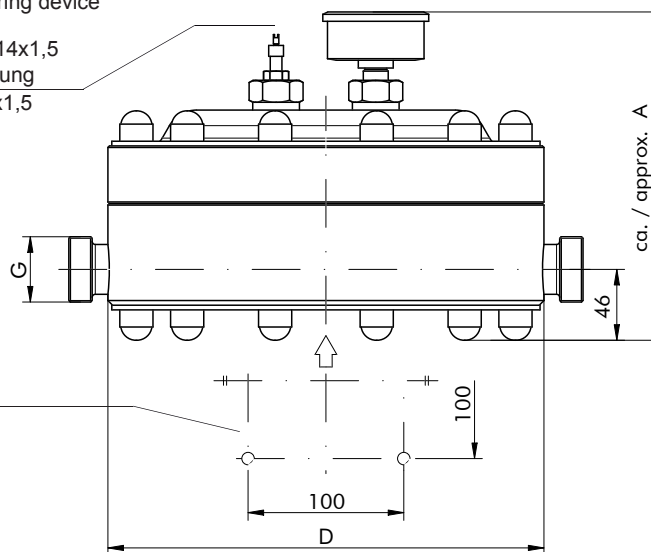
723.1, 724.1



Druckmesseinrichtung
Pressure measuring device

Füllanschluss M14x1,5
für Gasvorspannung
Filling tube M14x1,5
for gas prestress

4 Befestigungs-
bohrungen M8
4 Fixing
holes M8



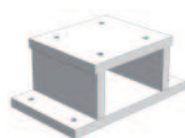
Die Einbaulage bei Installation/Betrieb ist beliebig
The installation/operating position is arbitrary

Abmessungen / Dimensions

Typ Type	D [mm]	A [mm]	L [mm]	G	Inhalt Volume [ltr.]
723.1	280	211	330	G1 1/4	0,14
724.1	350	247	400	G1 1/4	0,32

Zubehör (Option) / Accessories (option)

Konsole (PP) für Wandmontage
Console (PP) for wall-mounting



90011722

Befüllpumpe FLP2
Filling pump FLP2



90009396

Technische Daten auf Seite 2
Technical data on page 2

Technische Änderungen vorbehalten!
Subject to technical modifications!

10435-01

1



723.1, 724.1

Technische Daten / Technical data

Typ Type	Artikel-Nr. Article-No.	DN	Inhalt Volume [ltr.]	Werkstoff Material			Gewicht Weight leer / empty [kg]	
				medienberührte Teile Medium contacted parts	Membrane Diaphragm	Dichtung(en) Seal(s)		
723.1	30100011	20	0,86	PVC-U	PTFE-kasch. PTFE-faced	FPM	11,5	
	30100023	20	0,86	PVC-U	CSM	EPDM	11,5	
	30100035	20	0,86	PVC-U	FPM	FPM	11,5	
	30100012	20	0,86	PP	PTFE-kasch. PTFE-faced	FPM	8,0	
	30100024	20	0,86	PP	CSM	EPDM	8,0	
	30100036	20	0,86	PP	FPM	FPM	8,0	
	30100013	20	0,86	PVDF ¹⁾	PTFE-kasch. PTFE-faced	FPM	13,0	
	30100025	20	0,86	PVDF ¹⁾	CSM	EPDM	13,0	
	30100037	20	0,86	PVDF ¹⁾	FPM	FPM	13,0	
	724.1	30100014	20	1,80	PVC-U	PTFE-kasch. PTFE-faced	FPM	20,0
		30100026	20	1,80	PVC-U	CSM	EPDM	20,0
		30100038	20	1,80	PVC-U	FPM	FPM	20,0
30100015		20	1,80	PP	PTFE-kasch. PTFE-faced	FPM	13,0	
30100027		20	1,80	PP	CSM	EPDM	13,0	
30100039		20	1,80	PP	FPM	FPM	13,0	
30100016		20	1,80	PVDF ¹⁾	PTFE-kasch. PTFE-faced	FPM	23,0	
30100028		20	1,80	PVDF ¹⁾	CSM	EPDM	23,0	
30100040		20	1,80	PVDF ¹⁾	FPM	FPM	23,0	

¹⁾ Pulsationsdämpfer-Oberteil ist immer aus PVC-U / Upper part of pulsation damper is always made of PVC-U

Betriebsbedingungen / Operating conditions

Temperatur ¹⁾ Temperature ¹⁾ [°C]		max. zulässiger Betriebsdruck max. permissible operating pressure [bar]		
min.	max.	PP	PVC	PVDF
+2	+20	10	10	10
+2	+30	9	8	9
+2	+40	7	5	7