

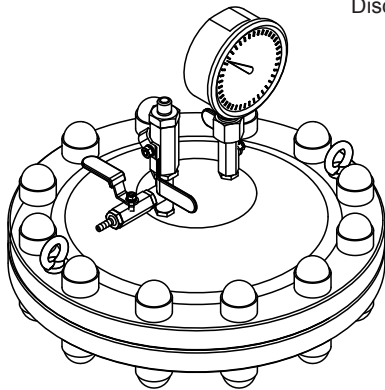


721.1 ... 724.1

Technische Daten / Technical data

Typ Type	max. Betriebsdruck max. operating pressure	Temperatur- bereich Temperature range		Medienberührte Teile Medium-contacting parts	Werkstoffe / Materials		
		PS _{max.} [bar]	TS _{min.} [°C]		TS _{max.} [°C]	Pulsationsdämpfer- Oberteil Upper part of pulsation damper	Membrane Diaphragm
721.1	50	-10	+50	1.4571	1.4305	PTFE	FEP-ummantelt FEP-covered
722.1							
723.1							
724.1							

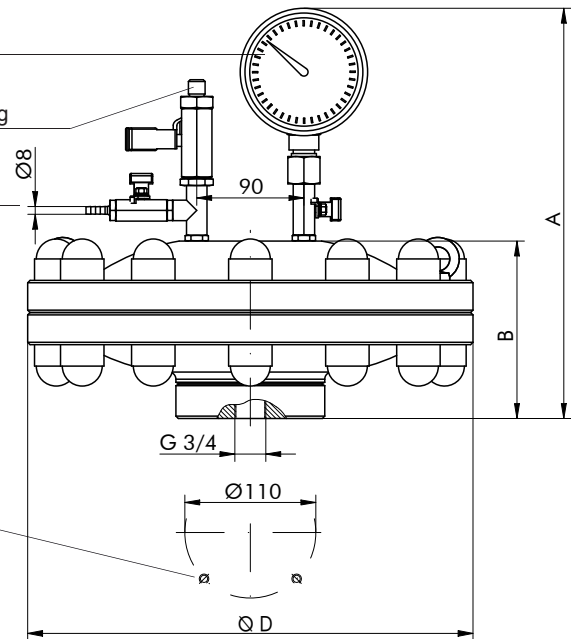
Die Einbaulage bei Installation/
Betrieb ist beliebig
The installation/ operating position
is arbitrary



Druckmeseinrichtung
Pressure measuring device

Füllanschluss M14x1,5 für Gasvorspannung
Filling tube M14x1,5 for gas prestress

Abläss für Gasvorspannung
Discharge for prestressed gas



4 Befestigungs-
bohrungen M8
4 Fixingholes M8

Artikel-Nr. / Article-No.

Typ Type	Artikel-Nr. Article-No.
721.1	30100001
722.1	30100002
723.1	30100003
724.1	30100004

Abmessungen / Dimensions

Typ Type	D [mm]	A [mm]	B [mm]	Inhalt Volume [ltr.]	Gewicht Weight [kg] (leer/empty)
721.1	195	280	80	0,14	13
722.1	228	295	95	0,32	16
723.1	297	325	125	0,86	33
724.1	374	350	150	1,80	53

Zubehör (Option) / Accessories (option)

Übergangsstück G 3/4
Transition piece G 3/4



Aussengewinde
External thread

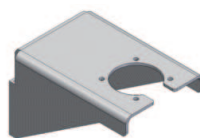
G 3/4	90023516
G1 1/4	90011723



Schweissende
Welding socket

21,3 x 2,0	90012125
26,9 x 2,5	90012126
33,7 x 3,0	90012127

Konsole für Wandmontage
Console for wall-mounting



1.4301	90011238
--------	----------

Befüllstutzen M14 x 1,5
Filling joint M14 x 1,5



für Befüllpumpe FLP2
for filling pump FLP2

90022488

Befüllpumpe FLP2
Filling pump FLP2



90009396

Technische Änderungen vorbehalten!
Subject to technical modifications!