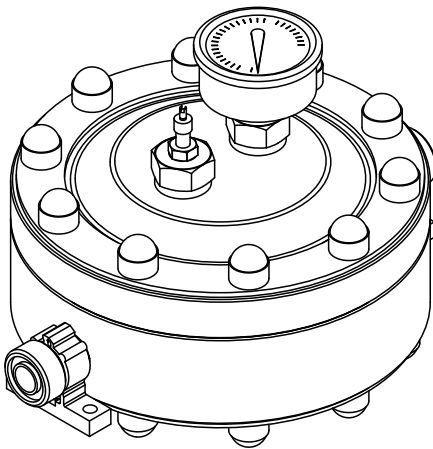


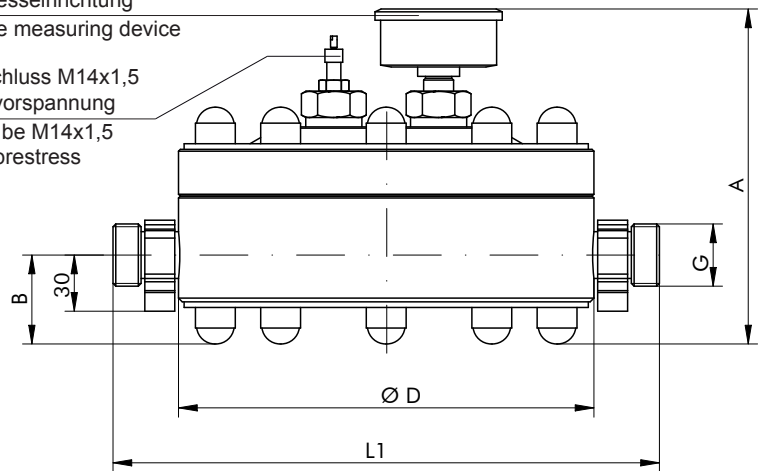


721.2, 722.1

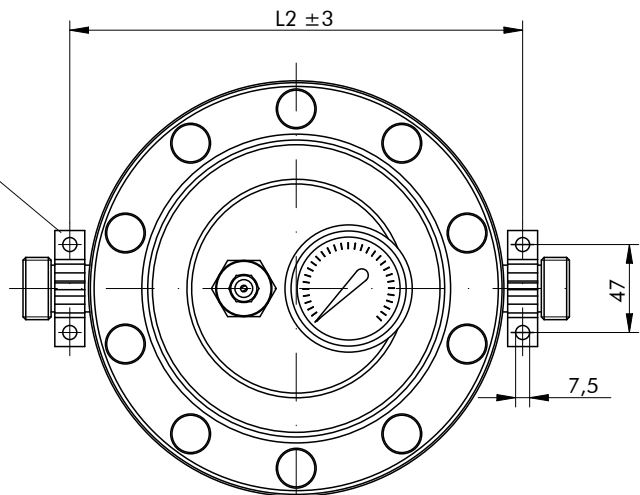


Druckmesseinrichtung  
Pressure measuring device

Füllanschluss M14x1,5  
für Gasvorspannung  
Filling tube M14x1,5  
for gas prestress



Halterungsschelle  
(optional erhältlich)  
Fixing clamp  
(optional available)



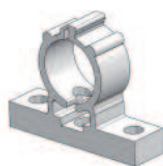
Die Einbaulage bei Installation/Betrieb ist beliebig  
The installation/operating position is arbitrary

Abmessungen / Dimensions

Typ Type	G	D [mm]	A [mm]	B [mm]	L1 [mm]	L2 [mm]
721.2	G 3/4	180	170	45	250	200
722.1	G 1	222	180	48	292	242

Zubehör (Option) / Accessories (option)

Halterungsschelle  
Fixing clamp  
(PP)



90010651

Befüllpumpe FLP 2  
Filling pump FLP 2



90009396



721.2, 722.1

Technische Daten / Technical data

Typ Type	Artikel-Nr. Article-No.	DN	Inhalt Volume [ltr.]	Werkstoff Material			Gewicht Weight leer / empty [kg]
				medienberührte Teile Medium contacted parts	Membrane Diaphragm	Dichtung(en) Seal(s)	
721.2	37602013	10	0,14	PVC-U	PTFE-kasch. PTFE-faced	FPM	4,5
	37602016	10	0,14	PVC-U	CSM	EPDM	4,5
	37602015	10	0,14	PVC-U	FPM	FPM	4,5
	37602017	10	0,14	PP	PTFE-kasch. PTFE-faced	FPM	3,5
	37602019	10	0,14	PP	CSM	EPDM	3,5
	37602018	10	0,14	PP	FPM	FPM	3,5
	37602020	10	0,14	PVDF <sup>1)</sup>	PTFE-kasch. PTFE-faced	FPM	5,0
	37602022	10	0,14	PVDF <sup>1)</sup>	CSM	EPDM	5,0
	37602021	10	0,14	PVDF <sup>1)</sup>	FPM	FPM	5,0
722.1	30100008	15	0,32	PVC-U	PTFE-kasch. PTFE-faced	FPM	6,5
	30100020	15	0,32	PVC-U	CSM	EPDM	6,5
	30100032	15	0,32	PVC-U	FPM	FPM	6,5
	30100009	15	0,32	PP	PTFE-kasch. PTFE-faced	FPM	5,0
	30100021	15	0,32	PP	CSM	EPDM	5,0
	30100033	15	0,32	PP	FPM	FPM	5,0
	30100010	15	0,32	PVDF <sup>1)</sup>	PTFE-kasch. PTFE-faced	FPM	7,0
	30100022	15	0,32	PVDF <sup>1)</sup>	CSM	EPDM	7,0
	30100034	15	0,32	PVDF <sup>1)</sup>	FPM	FPM	7,0

<sup>1)</sup> Pulsationsdämpfer-Oberteil ist immer aus PVC-U / Upper part of pulsation damper is always made of PVC-U

Betriebsbedingungen / Operating conditions

Temperatur <sup>1)</sup> Temperature <sup>1)</sup> [°C]		max. zulässiger Betriebsdruck max. permissible operating pressure [bar]		
min.	max.	PP	PVC	PVDF
+2	+20	10	10	10
+2	+30	9	8	9
+2	+40	7	5	7