



720.1

Technische Daten / Technical data

Typ Type	Werkstoff / Material		max. zulässiger Betriebsdruck max. permissible operating pressure [bar]	Artikel-Nr. Article-No.
	medienberührte Teile medium contacted parts	Membrane Diaphragm		
720.1	PP	PTFE ²⁾	10	37601856
	PVC	PTFE ²⁾	10	37801848
	PVDF ¹⁾	PTFE ²⁾	10	37601857

¹⁾ Pulsationsdämpfer-Oberteil aus PVC / Upper part of pulsation damper made of PVC

²⁾ optional: CSM oder FPM / optional: CSM or FPM

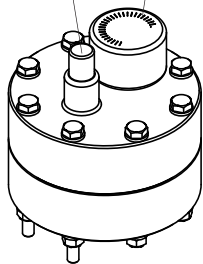
Betriebsbedingungen / Operating conditions

Temperatur ¹⁾ Temperature ¹⁾ [°C]		max. zulässiger Betriebsdruck max. permissible operating pressure [bar]		
min.	max.	PP	PVC	PVDF
+2	+20	10	10	10
+2	+30	9	8	9
+2	+40	7	5	7

¹⁾ (für Wasser / for water)

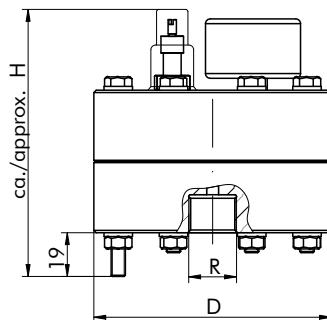
Die Einbaulage bei Installation/Betrieb ist beliebig
The installation/operating position is arbitrary

Druckmesseinrichtung
Pressure measuring device
Luftfüllventil
Air filling valve



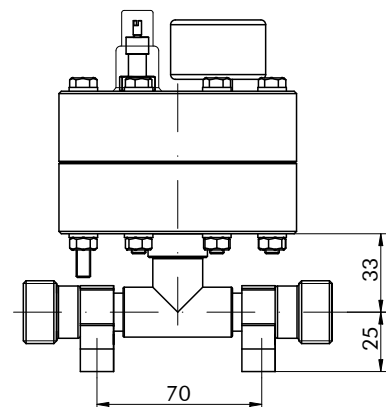
Membran-Pulsationsdämpfer 720.1
(Standard-Ausführung)

Diaphragm pulsation damper 720.1
(standard-execution)



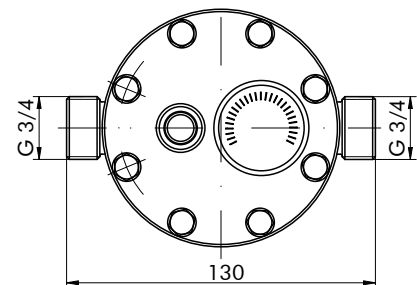
Membran-Pulsationsdämpfer 720.1
mit Anschlußadapter (Option)

Diaphragm pulsation damper 720.1
with connection adapter (option)



Zubehör (Option) / Accessories (option)

Option	Abbildung Illustration	Werkstoffe Materials	Artikel-Nr. Article-No.
Anschlußadapter Connection Adapter		PVC EPDM	90021753
		PVC/FPM	90021752
		PP/EPDM	90021756
		PP/FPM	90021755
		PVDF/EPDM	90021759
		PVDF/FPM	90021758
Halterungsschelle Fixing clamp		PP	90010649
Konsole für Wandmontage Console for wall-mounting		1.4301	90022114
Befüllpumpe FLP 2 Filling pump FLP 2			90009396



Abmessungen / Dimensions

Typ Type	DN	R DIN EN ISO 228	D [mm]	H [mm]	Inhalt Volume [ltr.]	Gewicht Weight (leer/empty) (kg)
	5	G 1/2	100	115	0,025	0,9
	5	G 1/2	100	115	0,025	1,0

Technische Änderungen vorbehalten!
Subject to technical modifications!

10457-00 | 1