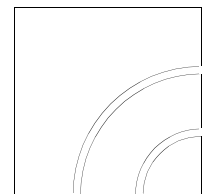


Membran-Pulsationsdämpfer

Diaphragm-pulsation damper

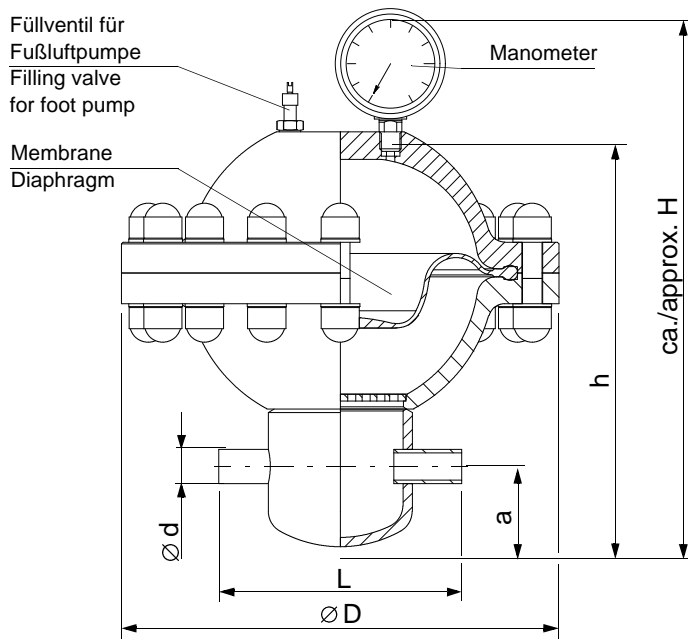
sera

Dosieren
Fördern
Verdichten

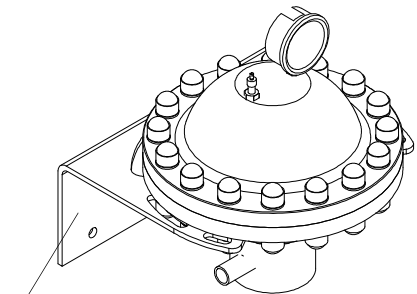


10377-01
1

713.1, 715.1

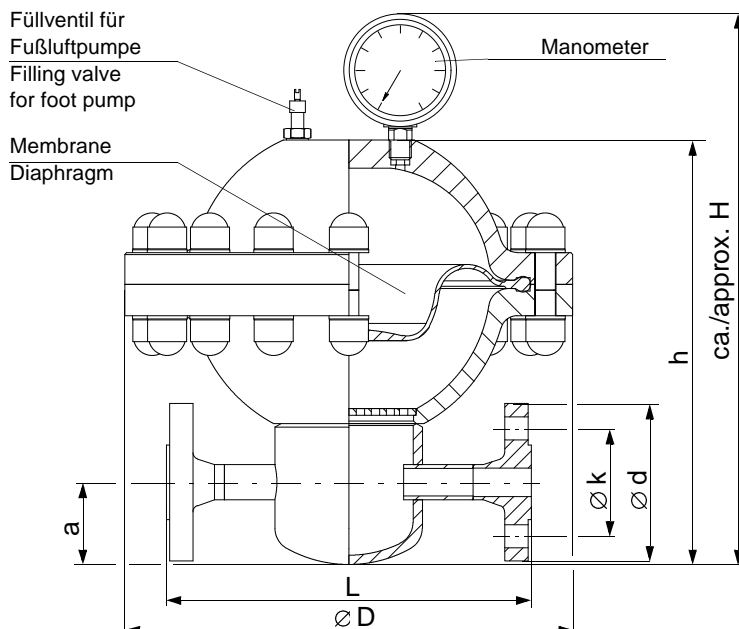


Werkstoff: 1.4571
Anschluß: Rohrstutzen
Material: 1.4571
Connection: Pipe sockets

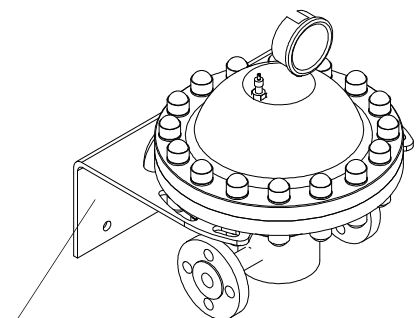


Befestigung siehe Datenblatt Nr. 10379
Fixing see data sheet No. 10379

Typ/Type	Volumen Content Liter / litre	max. Druck max. pressure bar	Nennweite Nominal width DN	Abmessungen / Dimensions						Artikel-Nr. / Article-No.	
				d	D	a	L	h	H	1.4571/EPDM	1.4571/FPM
713.1	3	16	15	21,3	270	50	150	256	332	30071070	30071071
713.1	3	16	20	26,9	270	50	144	256	332	30071072	30071073
713.1	3	16	25	33,7	270	50	144	256	332	30071074	30071075
715.1	5	16	25	33,7	300	60	184	297	373	30071076	30071077
715.1	5	16	32	42,4	300	60	180	297	373	30071078	30071079
715.1	5	16	40	48,3	300	60	176	297	373	30071080	30071081



Werkstoff: 1.4571
Anschluß: Flansche (nach DIN 2633)
Material: 1.4571
Connection: Flanges (acc. to DIN 2633)



Befestigung siehe Datenblatt Nr. 10379
Fixing see data sheet No. 10379

Typ/Type	Volumen Content Liter / litre	max. Druck max. pressure bar	Nennweite Nominal width DN	Abmessungen / Dimensions							Artikel-Nr. / Article-No.	
				d	D	a	k	L	h	H	1.4571/EPDM	1.4571/FPM
713.1	3	16	15	95	270	50	65	220	256	332	30071082	30071083
713.1	3	16	20	105	270	50	75	220	256	332	30071084	30071085
713.1	3	16	25	115	270	50	85	220	256	332	30071086	30071087
715.1	5	16	25	115	300	60	85	260	297	373	30071088	30071089
715.1	5	16	32	140	300	60	100	260	297	373	30071090	30071091
715.1	5	16	40	150	300	60	110	260	297	373	30071092	30071093

03/2001 LI

Technische Änderungen vorbehalten.

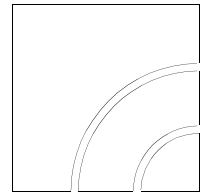
Subject to technical modifications.

Membran-Pulsationsdämpfer

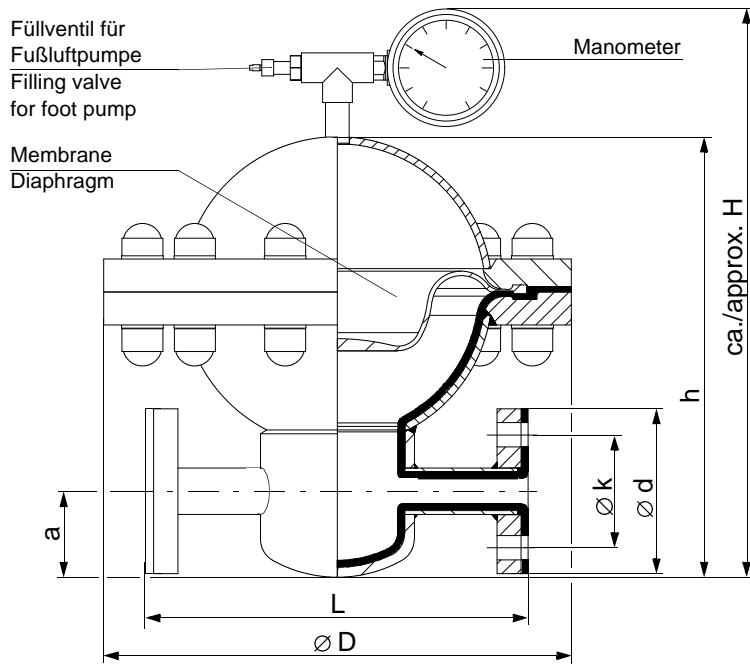
Diaphragm-pulsation damper

sera

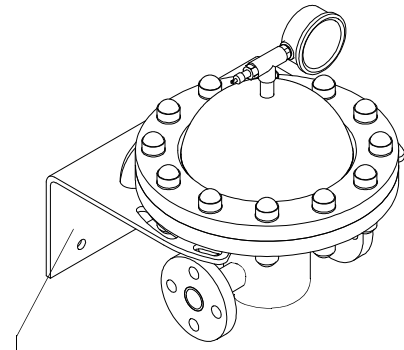
Dosieren
Fördern
Verdichten



2 713.1, 715.1



Werkstoff: Stahl-gummiert
Anschluß: Flansche (nach DIN 2576)
Material: Rubberized steel
Connection: Flanges (acc. to DIN 2576)



Befestigung siehe Datenblatt Nr. 10379
Fixing see data sheet No. 10379

Typ/Type	Volumen Content Liter / litre	max. Druck max. pressure bar	Nennweite Nominal width DN	Abmessungen / Dimensions							Artikel-Nr. / Article-No.	
				d	D	a	k	L	h	H	Stahl-gummiert / rubberized Steel EPDM	Stahl-gummiert / rubberized Steel FPM
713.1	3	10	15	95	270	50	65	220	254	330	30071094	30071095
713.1	3	10	20	105	270	50	75	220	254	330	30071096	30071097
713.1	3	10	25	115	270	50	85	220	254	330	30071098	30071099
715.1	5	10	25	115	300	59	85	260	269	343	30071100	30071101
715.1	5	10	32	140	300	59	100	260	269	343	30071102	30071103
715.1	5	10	40	150	300	59	110	260	269	343	30071104	30071105