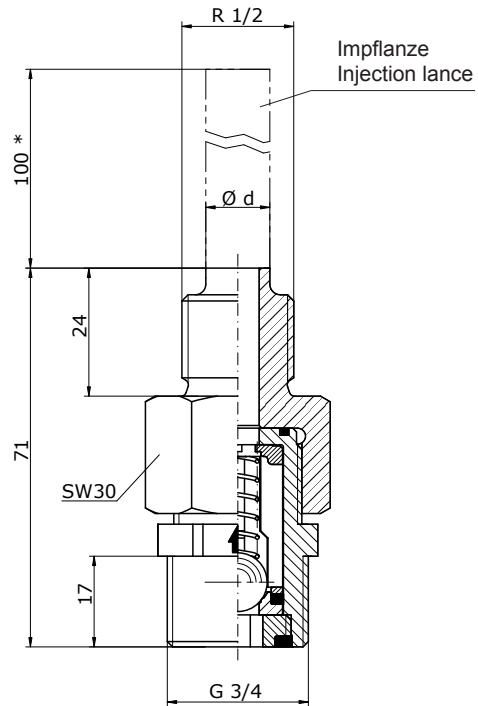
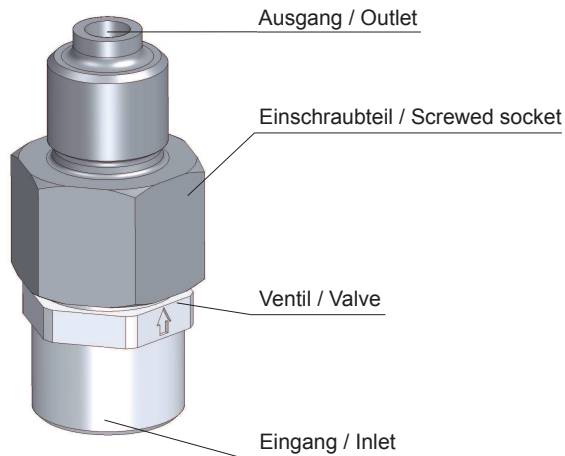
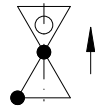




691.1

Bildzeichen / Symbol :



* andere Längen auf Anfrage

* other lengths on request

Achtung !



Dosierventile sind keine absolut dichtschießenden Absperrarmaturen!

Caution !



Dosing valves are not absolutely tight closing shut-off fittings!

Technische Daten / Technical data

Max. Betriebsdruck Max. operating pressure	Nennweite Nominal size	Federwerkstoff Spring material	Einbaulage Mounting direction
10 bar	DN 8	2.4610 (Hastelloy C4)	die Einbaulage bei Installation/Betrieb ist beliebig the installation/operating position is arbitrary

Werkstoff / Material				Öffnungsdruck Operating pressure (bar)	d	Artikel-Nr. Article-No.
Ventil Valve	Einschraubteil Screwed socket	Ventilkugel Valve ball	Dichtungen Seals			
PP-GFK / PP-FRP	PP	Glas / glass	FPM	0,5	12	30072005
PP-GFK / PP-FRP	PP	Glas / glass	FPM	1,5	12	30072006
PP-GFK / PP-FRP	PP	1.4401	FPM	0,5	12	30072007
PP-GFK / PP-FRP	PP	1.4401	FPM	1,5	12	30072008
PP-GFK / PP-FRP	PP	PTFE	FEP-ummantelt / FEP-covered	0,5	12	30072009
PP-GFK / PP-FRP	PP	PTFE	FEP-ummantelt / FEP-covered	1,5	12	30072010
PVDF-GFK / PVDF-FRP	PVDF	Glas / glass	FPM	0,5	16	30072011
PVDF-GFK / PVDF-FRP	PVDF	Glas / glass	FPM	1,5	16	30072012
PVDF-GFK / PVDF-FRP	PVDF	1.4401	FPM	0,5	16	30072013
PVDF-GFK / PVDF-FRP	PVDF	1.4401	FPM	1,5	16	30072014
PVDF-GFK / PVDF-FRP	PVDF	PTFE	FEP-ummantelt / FEP-covered	0,5	16	30072015
PVDF-GFK / PVDF-FRP	PVDF	PTFE	FEP-ummantelt / FEP-covered	1,5	16	30072016

Andere Werkstoffe auf Anfrage!
Other materials on request!

Andere Anschlussmöglichkeiten auf Anfrage!
Other connection possibilities on request!

Technische Änderungen vorbehalten!
Subject to technical modifications!

10258-03 | 1