

661.2 - 663.2

**Allgemein / In general**

- Die Einbaulage ist senkrecht. - Mounting direction is vertical
- Die Durchflußrichtung ist durch Pfeil gekennzeichnet. - Flow direction is marked with an arrow.

**Achtung !**



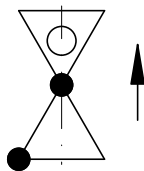
Die Kugelrückschlagventile sind nicht als absolut dichtschießende Absperrarmaturen geeignet!

**Caution !**



Ball check valves are not applicable as absolutely tightly closing shut-off fittings!

**Bildzeichen  
Symbol**



**Technische Daten  
Technical data**

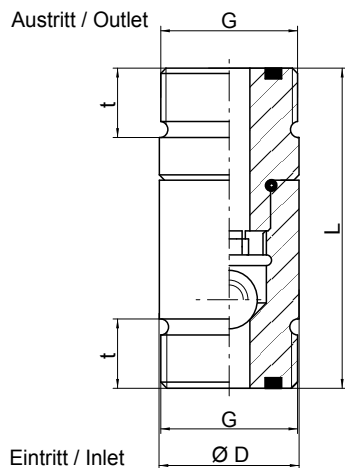
Typ Type	Nennweite Nominal width DN	Max. Betriebsdruck bei 20°C (Wasser) Max. operating pressure at 20°C (water)		Max. Temperaturbereich (bei Wasser) Max. temperature range (for water)	
		bar			
		Kunststoff Plastic	1.4571	Kunststoff Plastic	1.4571
661.2	8	10	63	+10°C...+40°C	+10°C...+60°C
662.2	15	---	40	---	+10°C...+60°C
663.2	20	10	25	+10°C...+40°C	+10°C...+60°C

**Abmessungen  
Dimensions**

PVC-U

**Abbildung  
Illustration**

PVC-U



Typ Type	G	Ø D	L	t
661.2	G 3/4	27	60	13

Ventilwerkstoff Valve material	Ventilkugel Valve ball	Dichtungen Seals	Artikel-Nr. Article-no.
PVC-U	Glas / glass	EPDM	37601557
PVC-U	Glas / glass	FPM	37601894
PVC-U	PTFE	FEP-ummantelt FEP-covered	37601693
PVC-U	PTFE	EPDM	37603591
PVC-U	1.4401	EPDM	37601536
PVC-U	1.4401	FPM	37603746

Andere Werkstoffe auf Anfrage!  
Other materials on request!

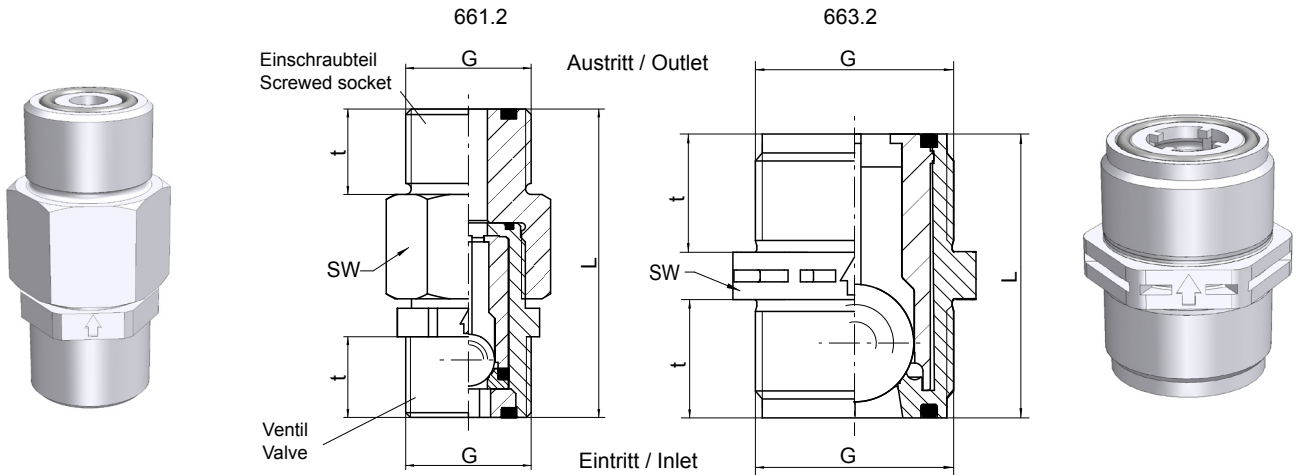
Andere Anschlussmöglichkeiten auf Anfrage!  
Other connection possibilities on request!

661.2 - 663.2

**Abbildung  
Illustration**  
661.2

**Abmessungen  
Dimensions**  
PP-GFK, PVDF-GFK / PP-FRP, PVDF-FRP

**Abbildung  
Illustration**  
663.2



Typ Type	G	SW Width across flats (waf)	L	t
661.2	G 3/4	30	65	18
663.2	G 1 1/4	46	60	25

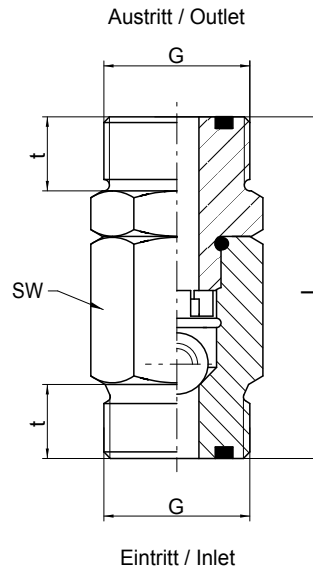
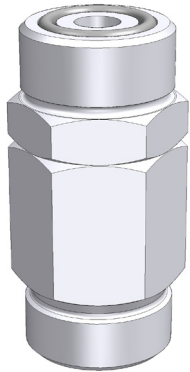
Typ Type	Ventilwerkstoff Valve material	Einschraubteil Screwed socket	Ventilkugel Valve ball	Dichtungen Seals	Artikel-Nr. Article-no.
661.2	PP-GFK PP-FRP	PP	Glas glass	FPM	30084106
661.2	PP-GFK PP-FRP	PP	Glas glass	EPDM	30084112
661.2	PP-GFK PP-FRP	PP	1.4401	FPM	30084107
661.2	PP-GFK PP-FRP	PP	1.4401	EPDM	30084113
661.2	PP-GFK PP-FRP	PP	PTFE	FEP-ummantelt FEP-covered	30084108
661.2	PVDF-GFK PVDF-FRP	PVDF	Glas glass	FPM	30084109
661.2	PVDF-GFK PVDF-FRP	PVDF	1.4401	FPM	30084110
661.2	PVDF-GFK PVDF-FRP	PVDF	PTFE	FEP-ummantelt FEP-covered	30084111
663.2	PP-GFK PP-FRP	---	Glas glass	FPM	30084130
663.2	PP-GFK PP-FRP	---	Glas glass	EPDM	30084131
663.2	PP-GFK PP-FRP	---	1.4401	FPM	30084132
663.2	PP-GFK PP-FRP	---	1.4401	EPDM	30084133
663.2	PP-GFK PP-FRP	---	PTFE	FEP-ummantelt FEP-covered	30084134
663.2	PVDF-GFK PVDF-FRP	---	Glas glass	FPM	30084135
663.2	PVDF-GFK PVDF-FRP	---	1.4401	FPM	30084136
663.2	PVDF-GFK PVDF-FRP	---	PTFE	FEP-ummantelt FEP-covered	30084137

Andere Werkstoffe auf Anfrage!  
Other materials on request!

Andere Anschlussmöglichkeiten auf Anfrage!  
Other connection possibilities on request!

661.2 - 663.2

<b>Abbildung Illustration</b>	<b>Abmessungen Dimensions</b>
1.4571	1.4571



Typ Type	G	SW Width across flats (waf)	L	t
661.2	G 3/4	27	60	13
662.2	G 1	41	104	17
663.2	G 1 1/4	50	119	20

Typ Type	Ventilwerkstoff Valve material	Ventilkugel Valve ball	Dichtungen Seals	Artikel-Nr. Article-no.
661.2	1.4571	1.4401	EPDM	37600154
661.2	1.4571	1.4401	FPM	37600651
661.2	1.4571	1.4401	FEP-ummantelt FEP-covered	37601628
662.2	1.4571	1.4401	EPDM	37600155
662.2	1.4571	1.4401	FPM	37601829
662.2	1.4571	1.4401	FEP-ummantelt FEP-covered	37602245
663.2	1.4571	1.4401	EPDM	37600156
663.2	1.4571	1.4401	FPM	37601549
663.2	1.4571	1.4401	FEP-ummantelt FEP-covered	37602246

Andere Werkstoffe auf Anfrage!  
Other materials on request!

Andere Anschlussmöglichkeiten auf Anfrage!  
Other connection possibilities on request!